

MAXIMIZOR 3000 - 4500 & 9000 TECHNISCHE GEGEVENS & INSTALLATIE-INSTRUCTIES

De Reznor luchtondersteuningseenheid MAXIMIZOR is ontworpen om in industriële en commerciële gebouwen een bijkomende luchtcirculatie te verwezenlijken, wat niet alleen bijdraagt tot het scheppen van een behaaglijker temperatuurszone maar tevens energiebesparend werkt.

Ze zijn geschikt voor installatie op hoogtes variërend van (minimum) 3m tot 30m, gemeten vanaf de onderzijde (= uitblaaszijde) van het toestel tot aan de vloer.

Deze minimum afstand van 3m moet steeds gerespecteerd worden. Waak er over dat het toestel nooit binnen handbereik van een persoon kan werken

Ook een minimum afstand van 300mm tussen de bovenzijde (= aanzuigzijde) en het plafond moet worden bewaard.

Een luchtsnelheid van 1.0m/s op een hoogte van 2.0m boven de grond wordt als ideaal beschouwd. Dit luchtpatroon kan worden bekomen door de verstelbare schoepen op het toestel om te buigen. Voor de instelling van de uitblaasschoepen verwijzen wij naar fig.1a/b & fig. 3. Bij het instellen van de schoepen moet de gewenste hoek geleidelijk aan worden gevormd door, per schoep, de 2 (of 3) verstelbare kleppen om te buigen. Hierdoor wordt een egale luchtstroom verzekerd.

MAXIMIZORS worden keurig opgehangen mits gebruik te maken van alle ophangingspunten.

Het materiaal gebruikt voor de ophanging en de ophangingsconstructie moeten tien (10) maal het gewicht van de Maximizors kunnen dragen.

Ophangkabels etc. moeten minimum 20° vertikaal naar buiten toe uitwijken (zie fig. 6) om eventuele rotatiebewegingen bij opstarten en werking te vermijden. Het wordt afgeraden een vaste ophanging te gebruiken omdat dit geluidsresonanties doorheen het gebouw kan teweegbrengen.

MAXIMIZORS mogen niet te dicht bij een muur worden geïnstalleerd omdat hierdoor het luchtpatroon zal worden gestoord, wat zal leiden tot hinderlijke turbulenties en een geluidstoename.

Deze toestellen moeten geaard worden.

Elke MAXIMIZOR moet afzonderlijk elektrisch beveiligd worden. De aansluiting op het elektriciteitsnet mag enkel door gekwalificeerde personen gebeuren en moet uitgevoerd worden volgens de regels der kunst.

Een afzonderlijke vergrendelbare veiligheids-schakelaar moet zichtbaar én dichtbij het toestel voorzien zijn.

De MAXIMIZOR is uitgerust met een regelbare thermostaat. Teneinde een optimale werking te verzekeren en waarnemingen qua afkoelings-verschijnselen tot een minimum te herleiden wordt het aanbevolen deze thermostaat in te stellen op een temperatuur die 5°C hoger ligt dan de gewenste temperatuur.

Tabel 1

MONTAGE GEGEVENS

Instelling luchtschoepen <i>L°</i>	Primair luchtvolume <i>V^{PRIM} (m³/h)</i>			Montagehoogte vanaf vloer H <i>(m) (fig. 5)</i>			Effectief bestreken oppervlak <i>AxA (m²) (fig. 5)</i>		
	3000	4500	9000	3000	4500	9000	3000	4500	9000
0°	3000	4440	8840	12.0	19.5	27.0	3.0	4.0	6.0
15°	2900	4300	8620	6.5	10.5	13.5	5.0	6.0	9.0
30°	2830	4150	8400	5.5	9.0	11.0	8.0	13.0	19.0
45°	2780	4000	8180	4.5	7.0	8.5	10.0	17.0	25.0
60°	2730	3800	7960	3.5	5.5	6.0	11.0	19.0	29.0
75°	2670	3600	7740	3.0	4.0	4.0	11.0	19.8	29.0

Het berekenen van het aantal vereiste MAXIMIZORS : $n = \frac{V \times 2}{V^{prim} \times 1,5}$

waarbij: n = aantal vereiste MAXIMIZORS (afgerond);
 V = Inhoud van de te verwarmen ruimte m^3
 V^{prim} = primair luchtvolume (tabel 1)

INVLOED VAN DE TEMPERATUURSGRADIËNT OP DE AANBEVOLEN MONTAGEHOOGTE**Tabel 2a :
MAXIMIZOR 3000**

Stand luchtschoepen	0°C	5°C	10°C	15°C	20°C
0°	12.1	10.8	10.3	9.9	9.7
15°	6.3	5.9	5.7	5.6	5.5
30°	5.4	5.1	4.9	4.9	4.8
45°	4.5	4.3	4.2	4.1	4.1
60°	3.6	3.4	3.4	3.3	3.3
75°	3.0	3.0	3.0	3.0	3.0

**Tabel 2b :
MAXIMIZOR 4500**

Stand luchtschoepen	0°C	5°C	10°C	15°C	20°C
0°	19.5	16.9	16.1	15.5	15.1
15°	10.5	9.5	9.1	9.0	8.8
30°	9.0	7.9	7.6	7.5	7.3
45°	7.0	6.2	6.0	5.9	5.8
60°	5.5	4.6	4.5	4.4	4.4
75°	4.0	3.2	3.1	3.1	3.0

**Tabel 2c :
MAXIMIZOR 9000**

Stand luchtschoepen	0°C	5°C	10°C	15°C	20°C
0°	27	23.2	21.9	21.1	20.5
15°	13.5	11.5	11.1	10.8	10.6
30°	11.0	9.5	9.2	9.0	8.8
45°	8.5	7.4	7.2	7.1	6.9
60°	6.0	5.4	5.3	5.2	5.1
75°	4.0	3.6	3.5	3.5	3.4

Tabel 3 : TECHNISCHE GEGEVENS

OMSCHRIJVING		3000	4500	9000
Elektr. aansluiting	#	230V 1 ~ N 50Hz		
Toerental	rpm	1000		
Opgenomen stroom	A	0.92	1.20	2.10
Opgenomen vermogen	kW	0.160	0.250	0.405
Geluidsdruk (1)	dB(A)	51	52	62
Netto gewicht	kg	16.5	16	27
(1) : r=5m; Q=1; A=160m ²				

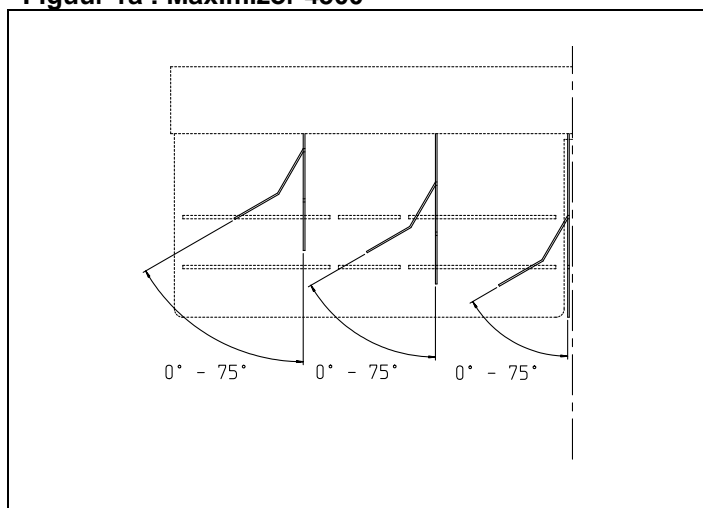
Tabel 4 : AFMETINGEN (Fig. 2 & 4)

AFMETINGEN (mm)	3000	4500	9000
A ophangpunten	220	550	615
B totale hoogte	420	670	635
C positie ophangpunten	465	Ø495	Ø645
D aantal ophangpunten	4	3	4
E dia uitblaasmond	500	Ø475	Ø639
F totale diameter	--	515	665

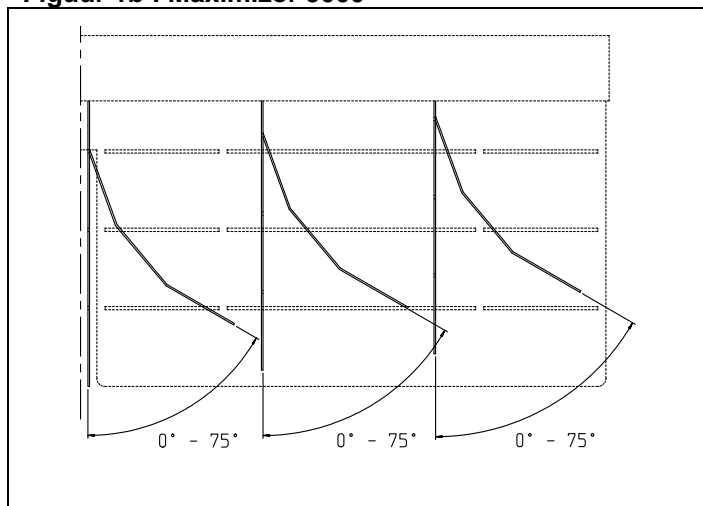
INSTELLING VOOR MAXIMIZOR 4500 - 9000

INSTELLING LUCHTSCHOEPEN

Figuur 1a : Maximizor 4500

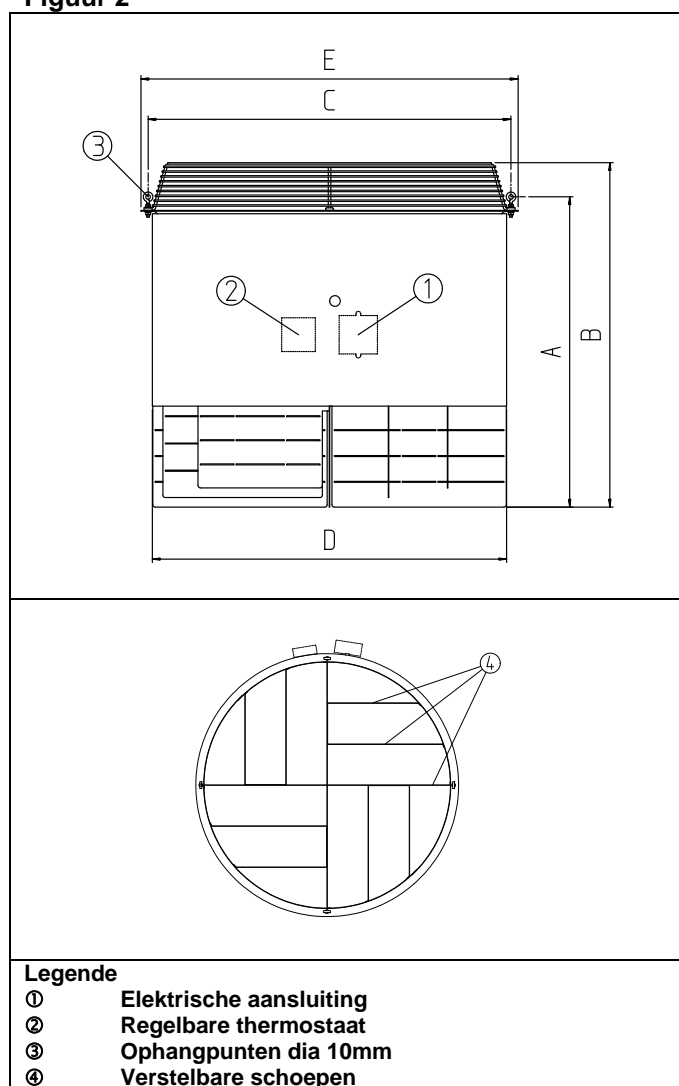


Figuur 1b : Maximizor 9000



AFMETINGEN

Figuur 2

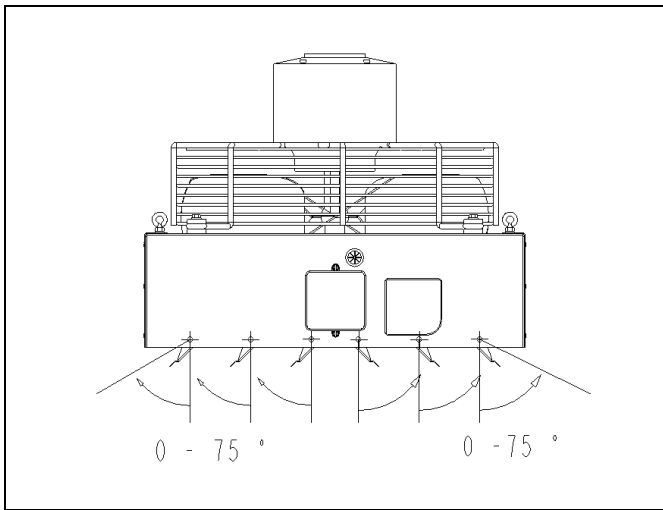


Legende

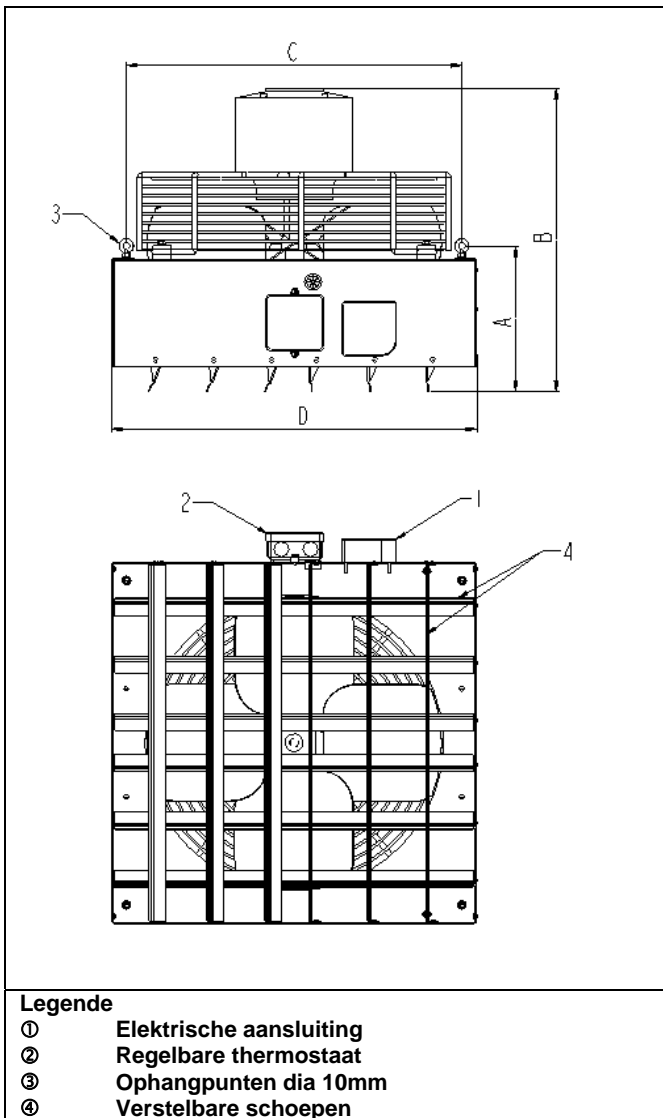
- ① Elektrische aansluiting
- ② Regelbare thermostaat
- ③ Ophangpunten dia 10mm
- ④ Verstelbare schoepen

INSTELLING VOOR MAXIMIZOR 3000

INSTELLING LUCHTSCHOEPEN
Figuur 3

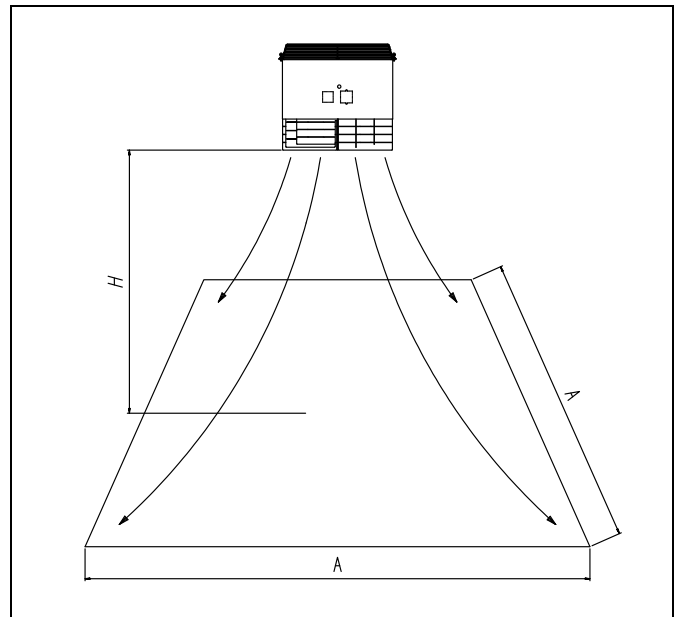


AFMETINGEN
Figuur 4



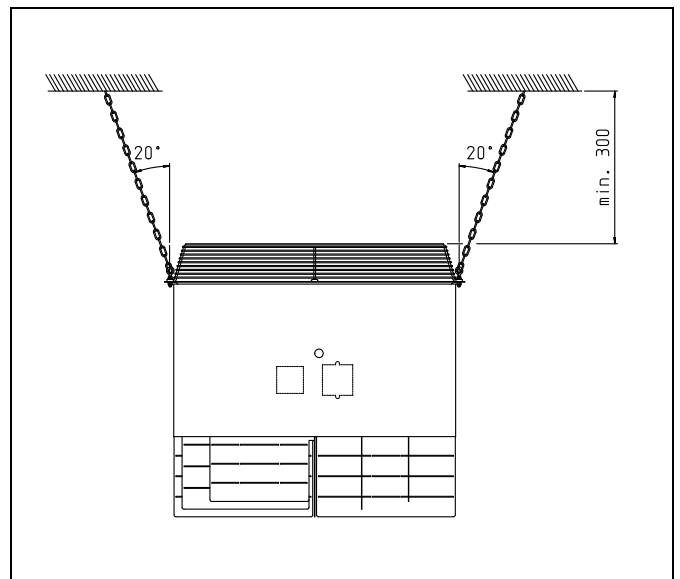
GRONDPATROON

MAXIMIZOR 3000,4500 & 9000
Figuur 5



OPHANGING

VOORBEELD OPHANGING
Figuur 6



Wijzigingen voorbehouden

Reznor Europe N.V. – J.&M. Sabbestraat 130/A000 – B 8930 Menen
Tel. +32 56 52.95.11 – fax +32 56 52.95.33
e-mail : reznor.europe@tnb.com