



REZNOR®

PV

Staande luchtverwarmer

 **NORTEK**[™]
GLOBAL HVAC



Inleiding

De Reznor PV-serie zijn staande warmeluchtgeneratoren geschikt voor een brede waaier aan commerciële en industriële toepassingen.

De vrijblazende PVN-modellen zijn voorzien van regelbare uitblaasmonden. Voor kanalen zijn er de PVD-modellen met een aansluitflens.

Alle toestellen zijn CE gecertificeerd en zijn gefabriceerd volgens een ISO 9001-geaccrediteerde procedure.

Modellen

De PV staande luchtverwarmers zijn verkrijgbaar in zes vermogens tussen 29 en 144kW. De standaardtoestellen zijn geschikt voor aardgas, maar zijn eveneens verkrijgbaar in een propaanversie.

Opties

Er is een aanbod van opties, waaronder:

- Toevoerluchtfilters
- Aansluitflens voor toevoerlucht

Toepassingen

- Fabrieken
- Magazijnen
- Ateliers
- Showrooms
- Serres

Eigenschappen

Warmtewisselaar en brander

De vierwega-warmtewisselaar is gemaakt uit gealuminiseerd staal. De buizen zijn geëxpandeerd in de box zodat er geen lasnaadbreuken kunnen ontstaan, wat de levensduur ten goede komt. Als optie zijn roestvrij stalen warmtewisselaars beschikbaar.

De PV-serie is uitgerust met een geluidsarme brander met elektronische ontsteking, vlambewaking en beveiliging tegen oververhitting. De warmtewisselaar en de brander bieden hoge rendementen van meer dan 91 % (OW).

Luchtverdeling

De twee centrifugaalventilatoren circuleren grote luchtvolumes gelijkmatig over de warmtewisselaar voor een lage oppervlaktetemperatuur en een optimale warmteoverdracht.

De vrijblazende PV toestellen zijn uitgerust met aërodynamische uitblaasmonden met lange worp. Deze monden hebben horizontale louveres en zijn 360° roteerbaar voor een optimale luchtverdeling.

Elektrische motoren

Alle elektrische motoren voldoen aan de EC richtlijn 2005/32/EC.

Bekasting

De uiterst robuuste en duurzame bekasting is opgebouwd uit elektroverzinkte staalplaat en afgewerkt

met een ovengeharde epoxye-poederlaag. Voor de veiligheid en om esthetische redenen bevinden alle sturingselementen zich achter een gescharnierde deur van volledige breedte aan de voorkant.

Sturing

PV toestellen zijn uitgerust met Smart-Com, een volledig geïntimaliseerd elektronisch besturingssysteem met instellingen voor tijd en temperatuur evenals paswoordbeveiliging. Indien nodig kan bijkomend een bedieningspaneel of een afstandssensor apart geleverd worden om ter plaatse te laten bedraden door de installateur.

Installatie

De PV moet geplaatst worden op een plat onbrandbaar oppervlak dat het gewicht kan dragen. Hierbij moet voldoende vrije ruimte in acht worden genomen om vrije luchtstromen en toegang voor onderhoud te verzekeren. Er moet ook rekening gehouden worden met de lengte en het traject van de rookgasafvoer en indien nodig van de verbrandingsluchttoevoer.

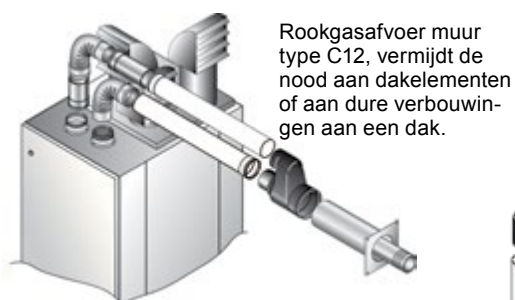


Opties rookgasafvoer

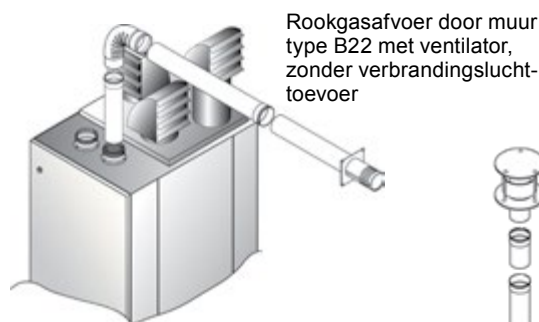
De PV warmeluchtgeneratoren hebben een geïntegreerde verbrandingsgassen-ventilator en zijn CE-gecertificeerd om te gebruiken met rookgasafvoeren of systemen met afzuiging. De rookgasafvoeren

kunnen zowel de rookgasafvoer als de verbrandingsluchttoevoer verzorgen. Indien een toestel geïnstalleerd wordt zonder verbinding met een toevoerkanal, moet er voldoende toevoerluchtventilatie worden voorzien. De geïntegreerde

ventilator is compatibel met dak- en met muurafvoeren, wat toelaat om de warmeluchtgenerator op enkele meters van de afvoer te plaatsen.

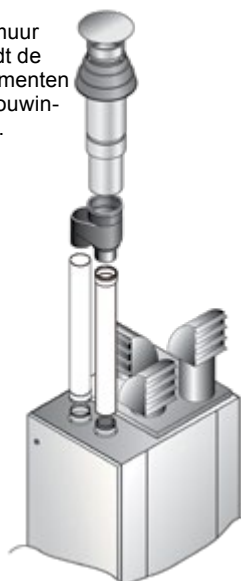


Rookgasafvoer muur type C12, vermijdt de nood aan dakelementen of aan dure verbouwingen aan een dak.

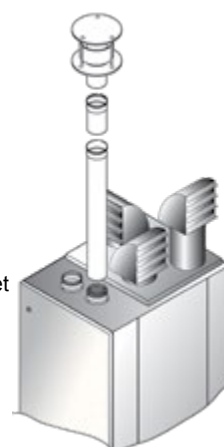


Rookgasafvoer door muur type B22 met ventilator, zonder verbrandingsluchttoevoer

Rookgasafvoer dak type C32



Rookgasafvoer dak type B22 met ventilator, zonder verbrandingsluchttoevoer.



Model		PV30	PV50	PV72	PV95	PV120	PV145
Nominaal vermogen	kW	29	49	72	96	120	144
Debiet	m ³ /h	2880	3780	5400	8280	10980	13176
Temperatuurstijging	K	30	37	39	34	32	32
Worp ¹ (PVN)	m	18	19	19	26	29	26
Statische druk	Pa	80	110	100	130	150	150
Gasverbruik							
Aardgas G20	m ³ /h	3.38	5.63	8.33	11.12	13.87	16.63
Aardgas G25	m ³ /h	3.93	6.63	9.68	12.07	14.75	17.72
Propaan G31	m ³ /h	1.30	2.16	3.21	4.28	*	*
Aansluiting gas ²	Rc	½"	½"	¾"	¾"	¾"	¾"
Elektrisch							
Elektrische aansluiting	V/ph/Hz	230/1/50	230/1/50	230/1/50	415/3/50	415/3/50	415/3/50
Stroomsterkte	A	3.2	3.2	7.2	3.6	5.2	6.5
Ø rookgasafvoer	mmØ	100	100	130	130	130	130
Ø toevoerlucht	mmØ	100	100	130	130	130	130
Maximum horizontale lengte ⁴	m	6.0	6.0	8.0	8.0	8.0	8.0
Maximum verticale lengte ⁴	m	10.0	10.0	10.0	10.0	10.0	10.0
Uitblaasmonden (PVN)	no.	2	2	3	3	3	4
Geluidsniveau ³	dB(A)	63	64	64	74	74	76
Netto gewicht (PVN)	kg	192	202	330	380	440	460

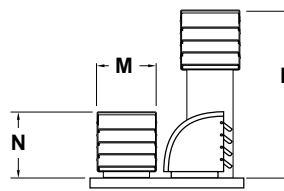
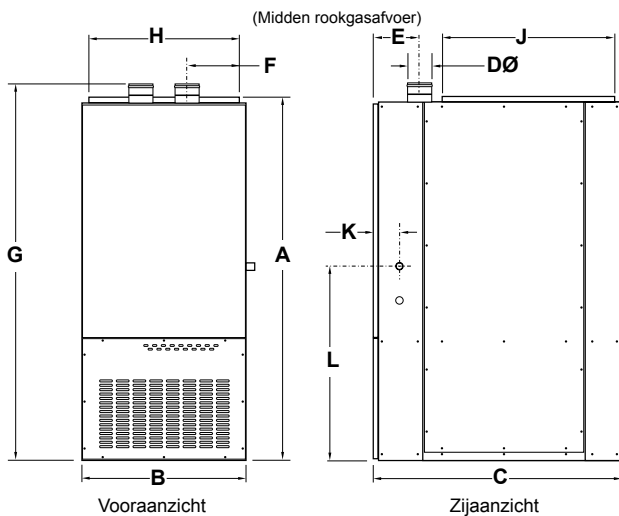
*optie propaan niet beschikbaar op modellen 120-145

1 Worp is afhankelijk van hoogte gebouw, temperatuur en instellingen uitblaasmonden.
2 Gasleidingen moeten gereduceerd of anders aangepast worden naargelang nodig.

3 Geluidsniveaus gemeten op 3 m afstand.
4 Verkort de afstand met 1,0 m voor elke bocht van 90° en met 0,8m voor elke bocht van 45°.

AFMETINGEN

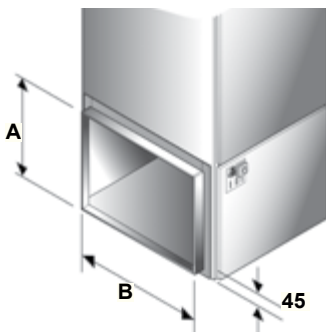
Model		PV30	PV50	PV72	PV95	PV120	PV145
Hoogte toestel	A	1650	1650	1830	1830	1960	1960
Breedte toestel	B	700	700	840	840	840	840
Diepte toestel	C	1080	1080	1395	1395	1625	1625
Ø rookgasafvoer	D	100	100	130	130	130	130
	E	189	189	255	255	255	260
	F	263	263	311	311	283	287
Totale hoogte	G	1725	1725	1890	1890	2020	2020
Kanaalflens PVD	H	570	570	769	769	769	769
Kanaalflens PVD	J	570	570	984	984	1214	1214
	K	103	103	169	169	95	95
	L	967	840	963	894	934	894
Uitblaasmond PVN	M	280	280	314	314	355	355
Uitblaasmond PVN	N	285	324	352	352	410	410
Uitblaasmond PVN	P	n/a	n/a	677	677	815	815
Vrije afstand - voorkant		700	700	840	840	840	840
Vrije afstand - zijkant		150	150	150	150	150	150
Vrije afstand - achterkant		400	400	400	400	400	400



Toestellen met meer dan 2 uitblaasmonden hebben standaard hogere achterste uitblaasmonden, die echter kunnen geleverd worden op dezelfde hoogte als de andere monden bvb. voor ruimtes met onvoldoende hoogte, of in geval de warmeluchtgenerator centraal staat.

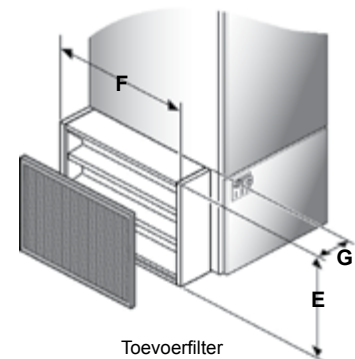
AFMETINGEN RETOURLUCHT

Model		PV30	PV50	PV72	PV95	PV120	PV145
Aansluitflens toevoerlucht zijdelings	A	348	348	560	560	560	560
	B	522	522	850	850	1030	1030
Geheel toevoerluchtfilter	E	420	420	645	645	720	720
	F	660	660	990	990	1245	1245
	G	300	300	300	300	450	450



Toevoer zijdelings

De filters kunnen enkel links of rechts gemonteerd worden. Gelieve te speciëren bij bestelling.



Toevoerfilter



Nortek Global HVAC Belgium nv
J&M Sabbestraat 130/A000
B-8930 Menen
Belgium

Tel. +32 (0)56 52 95 11
Fax. +32 (0)56 52 95 33
info.reznor@nortek.com
www.reznor.eu

Reznor® is a registered trademark of Nortek Global HVAC, LLC.

Company Standards and Services:

All products manufactured by Nortek Global HVAC facilities in Europe are tested and approved to CE standards. All European Nortek Global HVAC production facilities are assessed to EN ISO 9001 Quality Assurance. Nortek Global HVAC offer a service to our customers; including budget schemes, on site technical support and a comprehensive after-sales package. Nortek Global HVAC reserves the right to change specifications without prior notice. Errors and omissions excepted.

