

Cabinet Heater

Générateur d'air chaud à gaz avec brûleur à air forcé, pour installation intérieure, pour utilisation en soufflage libre ou raccordement sur gaines



Suivant:

DIR 009/142/EC:GAD
DIR2004/108/EC:EMC
DIR 2006/95/EC LVD
DIR 89/392/EEG:MD

Veillez lire ce document attentivement avant de commencer l'installation de l'appareil. Après installation, laisser-le chez l'utilisateur ou attacher-le tout près de l'appareil ou du compteur de gaz.

AVERTISSEMENT

Un défaut d'installation, de réglage, une transformation, une réparation ou un entretien incorrect peuvent causer des dégâts matériels et des dommages corporels pouvant entraîner la mort.

Toute intervention doit être effectuée par un technicien qualifié. Le fabricant décline toute responsabilité en cas de dysfonctionnement ou détérioration de l'appareil et/ou de son environnement résultant du non-respect des consignes relatives à l'installation ou aux connexions (gaz, électricité ou régulation)

Sous réserve de modifications

Reznor Europe N.V. - J.&M. Sabbestraat 130/A000
- B 8930 Menen

Tel : +32 56 529 511

Fax : +32 56 529 533

E-mail : reznor.europe@tnb.com

- www.reznor.eu

doc. ref - pag

Table des matières

1	Notices de conformité	4
1.1	Certificats de sécurité	5
1.2	Informations générales sur le produit	5
1.3	Spécifications générales	5
1.4	Contrôles à la livraison et préalables à l'installation	6
1.5	Garantie	6
2	Positionnement	7
2.1	Fourniture de gaz - généralités	8
2.2	Alimentation électrique	8
2.3	Fourniture d'air	9
2.4	Dégagements minimaux	11
2.5	Système de distribution d'air	12
2.6	Système d'évacuation	12
2.7	Installation du tuyau d'évacuation	13
3	Installation	16
3.1	Emballage / Positionnement	16
3.2	Le plancher	16
3.3	Dégagements minimum	16
3.4	Assemblage	16
3.5	Installation / raccordement de la fourniture de gaz	16
3.6	Installation / raccordements électriques	17
3.7	Installation de la distribution d'air	17
3.8	Registres d'air chaud	17
3.9	Installation de la commande du générateur d'air chaud	18
4	Mise en service	19
4.1	Essais préalables	19
4.2	Allumage	19
4.3	Système de refoulement d'air	21
4.4	Transfert de l'installation	22
5	Maintenance	22
5.1	Entretien programmé	22
5.2	Méthode d'entretien – Principaux composants	23
5.3	Remise en service après l'entretien	25
6	Diagnostic des défauts à l'aide d'organigrammes	27
7	Schémas de câblage	29
8	Fiche technique	39
8.1	Fiche technique – Modèles 30 - 60	40
8.2	Documentation de référence	44
9	Nomenclatures de pièces de rechange	45
10	Notice d'utilisation	49
10.1	Mise en service et remise	49
10.2	Entretien	49
10.3	Méthode de mise en marche	49
10.4	Procédure pour l'arrêt	49
10.5	Procédure pour la désactivation	49
10.6	Ventilation seulement	49
10.7	Cas de blocage	49

Illustrations

1 Systèmes d'évacuation	14
2 Positions du turbulateur	26
3 Vue en éclaté	45

Toute référence à des lois, normes, directives, codes de pratique ou autres recommandations diverses régissant l'application et l'installation d'appareils de chauffage, et susceptibles d'être mentionnés dans des brochures, spécifications, devis, ou encore notices d'utilisation et d'entretien, est fournie à titre informatif et illustratif seulement, et ne doit être considérée comme étant valable qu'à la date de la publication. Reznor Europe ne pourra être jugé responsable que pour des questions découlant de révisions ou de l'introduction de lois, normes, directives ou codes de pratique divers, ou autres recommandations diverses.

NOTICE IMPORTANTE POUR LE PERSONNEL CHARGÉ DE L'INSTALLATION

Le personnel chargé de l'installation est tenu de s'assurer que l'installation des conduites de gaz est effectuée en conformité avec la législation, les codes de pratique et les recommandations en vigueur.

En outre, il pourra être nécessaire de protéger les robinets et vannes de gaz, qui font partie du générateur d'air chaud ou du brûleur, contre toute contamination potentielle des conduites, notamment, mais non pas exclusivement, lorsque l'on emploie des conduites de gaz en cuivre.

Dans les cas où l'on doit utiliser des conduites en cuivre pour l'intégralité, ou une partie, de l'installation de conduites de gaz, y compris les raccords terminaux courts, nous conseillons au personnel d'installation de consulter leur fournisseur de gaz afin d'établir les précautions supplémentaires qui pourraient être nécessaires.

1.0 Notices de conformité

Les générateurs d'air chaud au gaz Reznor, décrits dans le présent manuel, sont fabriqués par la société Reznor Europe dans des locaux à qualité rigoureusement contrôlée, conformément aux stipulations de la norme ISO 9001.

Les appareils de la gamme Reznor ont été testés et évalués, afin d'en établir la conformité avec les directives européennes suivantes :

Directive sur les appareils à gaz:90/396/CEE
Directive sur les machines :2006/42/CE
Directive sur les basses tensions :2006/95/CE
Directive sur la compatibilité électromagnétique :(2004/108/Ce)
Directive sur les responsabilités relatives au produit :(85/374/CEE)

Le fabricant a pris toutes les mesures raisonnables et pratiques afin d'assurer que les générateurs d'air chaud Reznor ne présentent aucun danger ou risque, à condition d'être utilisés correctement. En conséquence, on ne doit utiliser ces générateurs d'air chaud que de la façon spécifiée, dans les buts, pour lesquels ils sont conçus, et conformément aux recommandations détaillées dans le présent manuel.

Les générateurs d'air chaud ont été conçus, fabriqués, assemblés, inspectés et testés dans le but de la sécurité et de la qualité ; l'installateur et l'utilisateur sont tenus d'observer certaines précautions de base, et il leur est vivement conseillé de consulter, avant l'installation ou l'utilisation, les sections appropriées du dossier d'informations joint au générateur d'air chaud.

Reznor Europe supporte tous les produits nouveaux fournis à ses clients avec un dossier d'informations complet, où sont définies clairement les informations obligatoires pour l'installation, l'utilisation et l'entretien sans danger de l'appareil.

Lorsque des articles de marque sont incorporés dans des produits Reznor Europe, des informations et instructions détaillées sont également fournies dans le cadre du dossier d'informations.

Il incombe à l'installateur, au propriétaire, à l'utilisateur ou au locataire des produits, fournis par Reznor Europe d'assurer qu'ils ont pris connaissance des informations / manuels fournis par le constructeur, et qu'ils possèdent une connaissance appropriée de l'objet des manuels et des instructions de sécurité. En outre, les opérateurs doivent avoir suivi une formation appropriée dans l'utilisation de l'appareil, afin d'assurer son utilisation efficace et sans danger.

La société Reznor Europe est engagée au principe de l'amélioration continue ; en conséquence, elle se réserve le droit de modifier la spécification de la gamme de générateurs d'air chaud sous réserve de la conformité aux règlements européens, nationaux et locaux.

Les mots « **attention** » et « **avertissement** » sont utilisés dans le texte du manuel pour mettre certaines questions en évidence.

On utilise le mot « **Attention** » lorsque l'inobservation ou l'inexécution des instructions risque de donner lieu à une défaillance ou l'endommagement précoces du générateur d'air chaud ou de ses composants.

Le mot « **Avertissement** » est utilisé lorsque l'inobservation ou l'inexécution des instructions risque non seulement d'entraîner l'endommagement du composant, mais également d'engendrer une situation dangereuse, comportant un risque de blessures ou lésions personnelles.

La gamme de générateurs d'air chaud à gaz de Reznor est conforme aux normes harmonisées suivantes :

BS EN 1020 : exigences pour générateurs d'air chaud à gaz, à convection forcée, pour applications non domestiques, destinés au chauffage de locaux, et munis d'un ventilateur afin de faciliter le déplacement de l'air de combustion et/ou des produits de la combustion.

BS EN 292-1
Sécurité des machines – Concepts de base, principes généraux de l'étude, terminologie de base, méthodologie

BS EN 292-2

Sécurité des machines – Concepts de base, principes généraux de l'étude, principes et spécifications techniques

BS EN 60204-1

Sécurité des machines – Équipements électriques des machines : spécification des exigences générales

BS EN 60335-1

Sécurité des appareils électriques domestiques et similaires : spécifications générales

BS EN 55014

Limites et méthodes de mesure des caractéristiques de perturbation radioélectrique des appareils à moteur électrique et thermiques pour applications domestiques et similaires, des outils électriques et appareils électriques similaires.

BS EN 50165

Équipement électrique d'appareils de chauffage non électriques pour applications domestiques et similaires, exigences de sécurité.

1.1 Certificats de sécurité

On peut obtenir des certificats en s'adressant au service de contrôle de la qualité de Reznor Europe.

Le n° d'identification notifié par l'organisme est le suivant : 0558CM1312

1.2 Informations générales sur le produit

Les générateurs d'air chaud à convection forcée au gaz à alimentation indirecte de la gamme Reznor présentent une puissance thermique comprise entre 29,3 kW et 381,0 kW ; ils sont proposés dans une configuration permettant une installation à débit descendant, à débit horizontal, ou à montage au sol, ou encore au-dessus du niveau du sol, sur des supports d'acier spéciaux.

Les appareils peuvent être intégrés dans des applications à conduites, ou être utilisés comme générateurs d'air autonomes, mais chaque appareil doit être relié à son propre dispositif d'évacuation ouvert.

Chaque appareil est muni d'un brûleur à tirage forcé, qui a été soumis à des essais d'allumage et pré-réglé avant l'expédition ; les fonctions de sécurité du brûleur sont commandées par un boîtier à commande séquentielle monté sur le brûleur.

Remarque :

On n'a utilisé ni de l'amiante ni des joints brasés dans la construction ou la fabrication des appareils de la gamme de générateurs d'air chaud Reznor. Les matériaux sélectionnés sont en mesure de résister aux contraintes mécaniques, chimiques et thermiques auxquelles ils sont soumis dans des applications normales prévisibles, à condition qu'ils aient été installés conformément aux recommandations du constructeur.

1.3 Spécifications générales

Attention

Il est nécessaire de vérifier, avant l'installation, que les conditions de distribution sur place, la nature et la pression du gaz, ainsi que le réglage de l'appareil, sont compatibles.

L'installation, la mise en service et l'entretien ne doivent être effectués que par des personnes dûment qualifiées et compétentes.

Avertissement

Les modifications non autorisées de l'appareil, l'inobservation des consignes d'utilisation du constructeur, ou encore l'installation non conforme aux instructions du constructeur, risquent de constituer un danger.

Remarque

Ne pas ignorer les avertissements et notices « Attention », ni les conseils du constructeur relatifs à l'installation, la mise en service, l'entretien ou l'utilisation, car ceci compromet les garanties applicables ; en outre, ce genre de situation pourrait compromettre l'utilisation efficace et sans danger de l'appareil, et par conséquent constituer un risque.

L'installation de l'appareil doit être conforme aux critères européens, nationaux et locaux appropriés (cf. sections 3 et 9).

Préalablement à l'installation, on doit examiner les points suivants :

- a) L'emplacement du générateur d'air chaud : pour une distribution et circulation efficaces de l'air chaud.
- b) L'emplacement du générateur d'air chaud relativement à l'acheminement de la conduite d'évacuation.
- c) L'emplacement du générateur d'air chaud en fonction de la fourniture de gaz.

d) L'emplacement du générateur d'air chaud relativement aux fournitures électriques, et, le cas échéant, aux commandes additionnelles.

e) L'emplacement du générateur d'air chaud relativement à la fourniture d'air frais.

f) Le cas échéant, la hauteur à laquelle le générateur d'air chaud doit être monté, ainsi que des problèmes potentiels de stratification / circulation.

g) L'emplacement du générateur d'air chaud pour les interventions d'assistance ou d'entretien.

Attention

On ne doit pas installer le générateur d'air chaud dans des locaux où règnent des conditions défavorables, p.ex. une atmosphère extrêmement corrosive, présentant un degré de salinité élevé, ou des vitesses élevées du vent risquant d'affecter le fonctionnement du brûleur. On doit prévoir une protection appropriée pour l'appareil lorsque celui-ci est situé dans un emplacement où il est susceptible de subir des dégâts mécaniques externes dus à des chariots élévateurs à fourches, des ponts roulants etc.

1.4 Contrôles à la livraison et préalables à l'installation

Le générateur d'air chaud est fourni enveloppé dans une couche de polyéthylène de protection pour services sévères. A la réception de l'appareil, on doit vérifier que le modèle

a) est conforme à la commande

b) est intact

c) est approprié pour la le combustible prévu

d) est approprié pour la fourniture électrique

Si une quelconque de ces exigences n'est pas remplie, on doit contacter le service commercial de Reznor Europe dans les meilleurs délais possibles, en composant le n° suivant : 01547 528534. Conformément aux stipulations de la police d'assurance, pour les réclamations en cas de dégâts, le matériel endommagé doit être réceptionné comme étant endommagé et être signalé par écrit dans un délai de 24 heures suivant la livraison.

1.5 Garantie

Le générateur d'air chaud est fourni avec une garantie d'un an pièces et main d'œuvre, et un an de plus pour les pièces, à l'exclusion des consommables.

En outre, la chambre de combustion fait l'objet d'une garantie de 10 ans.

Cette garantie commence à compter de la date d'expédition de l'établissement du constructeur, et fait l'objet de conditions détaillées dans les « conditions commerciales » de Reznor Europe.

Nota (i)

La garantie peut être annulée

a) si l'installation n'est pas conforme aux spécifications générales du présent manuel. recommandations du constructeur.

b) les générateurs d'air chaud ne sont pas conformes aux recommandations, codes de pratique ou normes similaires du constructeur.

c) si le débit d'air dans le générateur d'air chaud n'est pas conforme aux spécifications techniques du constructeur.

d) si le câblage interne sur le générateur d'air chaud a subi des manipulations ou des interventions / réparations non autorisées.

e) Si l'alimentation électrique principale du générateur d'air chaud a été coupée au cours du mode de chauffage.

f) si le générateur d'air chaud a fait l'objet d'une entrée d'eau quelconque, et a été affectée par celle-ci.

g) si le générateur d'air chaud n'est pas utilisé conformément aux valeurs de réglage nominales stipulées dans les spécifications du constructeur.

h) si le générateur d'air chaud n'a pas été utilisé dans la plage de service de son application prévue.

i) si l'on n'a pas observé les exigences de service minimum recommandées par le constructeur.

Nota (ii)

Toutes les demandes au titre de la garantie doivent comprendre les informations suivantes afin de permettre l'exécution du traitement :

- (1) Modèle de générateur d'air chaud.
- (2) Numéro matricule du générateur d'air chaud
- (3) N° de référence / date de la commande, et tous les renseignements utiles sur l'installation (nom et adresse)
- (4) Informations détaillées sur les symptômes du défaut.
- (5) Nom et adresse de l'installateur.

Les pièces défectueuses doivent être renvoyées au service des pièces de rechange de Reznor, dont l'adresse est fournie au dos du présent manuel. Toutes ces pièces seront soumises à une inspection afin de vérifier la demande.

Les pièces de rechange fournies préalablement pourront être facturées, et une note de crédit remise après validation de la demande. Les consommables sont exclus spécifiquement de l'objet de la garantie.

Nota (iii)

Lorsque l'on soupçonne la présence d'un défaut, on doit le notifier immédiatement.

Le constructeur décline toute responsabilité pour les dommages additionnels causés par une défaillance du générateur d'air chaud, ainsi que pour les frais encourus ou les pertes indirectes subies à la suite d'une défaillance des générateurs d'air chaud.

2.0 Positionnement

Avertissement

Avant de procéder à l'installation et à la mise en service, on doit s'assurer que toutes les modalités de base ont été remplies ; en outre, le générateur d'air chaud doit être positionné et installé de façon à répondre à toutes les normes et directives pertinentes (cf. section 9.0), et à satisfaire les exigences de la réglementation nationale et locale contre l'incendie et les critères d'assurance, en particulier si l'on propose d'installer le générateur d'air chaud dans une zone présentant des risques particuliers (p.ex. à proximité de lieux où des véhicules à essence sont garés, où l'on applique de la cellulose par pulvérisation, où l'on utilise des machines de travail du bois etc.).

On ne doit pas placer de générateurs d'air chaud à combustion indirecte dans des locaux dangereux ; toutefois, on pourra utiliser cet appareil pour refouler de l'air dans ces mêmes locaux.

On ne doit pas installer le générateur d'air chaud dans un milieu présentant de fortes concentrations de chlorures, fluorures, sels ou autres substances chimiques agressives ou volatiles, ou encore là où des vents élevés ou des courants d'air risquent de nuire au brûleur.

Le lieu choisi pour l'installation du générateur d'air chaud doit être approprié pour l'installation d'un système d'évacuation efficace.

En outre, ce lieu doit permettre également un dégagement adéquat pour la fourniture d'air, la circulation de l'air recyclé, la fourniture de fioul, et l'alimentation électrique, ainsi qu'un accès suffisant et sans risque.

On doit installer le générateur d'air chaud sur une surface plate et plane, composée de matières non combustibles, et suffisamment solide pour résister au poids du générateur d'air chaud et de ses dispositifs auxiliaires. Les matières combustibles adjacentes au générateur d'air chaud ou à l'installation d'évacuation doivent être placées ou protégées de sorte que leur température superficielle ne dépasse pas 65°C.

Dans des locaux où l'on propose d'installer plus d'un générateur d'air chaud, on doit prévoir et maintenir un système général de circulation, afin d'offrir la meilleure distribution de chaleur possible.

Tous les générateurs d'air chaud Reznor sont dotés d'un dispositif de limitation de la pression, incorporé dans le système des conduites de refoulement des gaz d'évacuation.

On aura soin, par conséquent, de positionner les raccordements et commandes de service bien à l'écart du conduit d'échappement des gaz.

Avertissement

On ne doit en aucun cas restreindre ou obstruer la buse d'échappement des gaz, ni entraver ou dévier le refoulement des gaz évacués.

2.1 Fourniture de gaz - généralités

Les générateurs d'air chaud à gaz de la gamme Reznor sont tous fabriqués et préréglés pour être utilisés avec du gaz naturel ou du GPL appartenant à ces catégories, en fonction de l'application du générateur d'air chaud ; cf. **section 8.0.**

Le générateur d'air chaud doit être compatible avec la fourniture de gaz, et chaque générateur d'air chaud doit être installé avec son propre robinet de fermeture de gaz homologué, placé en amont du raccord entre le tuyau de service et le générateur d'air chaud, et adjacent à ce même raccord.

On doit contacter le fournisseur de gaz afin de vérifier que fourniture de gaz (tuyauterie et compteurs) est en mesure de livrer le volume dynamique spécifié de gaz, en permettant ainsi de réaliser la pression minimale au brûleur. On doit également tenir compte de la perte de pression sur les installations à simple générateur d'air chaud ou à plusieurs générateur d'air chaud, ainsi que l'effet de ces mêmes installations sur d'autres installations utilisant la même fourniture de gaz.

S'il s'avère nécessaire d'installer un surpresseur de gaz, les commandes doivent comprendre un commutateur de basse pression, que l'on installera sur le côté alimentation du surpresseur. Il est également nécessaire de contacter le fournisseur de gaz préalablement à l'installation de l'appareil.

Remarque

Il est vivement conseillé de se reporter aux publications UP-1 et UP-2 de l'*Institute of Gas Engineers*, ainsi qu'à la norme BS 6891.

Le diamètre de la conduite de service et de l'installation doit être égal ou supérieur à celui du

raccord d'entrée du générateur d'air chaud ; tous les joints doivent être scellés à l'aide d'un mastic d'étanchéité homologué. En outre, on doit purger le système, et s'assurer du bon état de ce dernier.

2.2 Alimentation électrique

Le câblage extérieur au générateur d'air chaud doit être effectué en conformité avec les réglementations locales, nationales et européennes, et doit être conforme aux stipulations appropriées de la réglementation de l'IEE.

Les dispositifs de raccordement à l'alimentation électrique principale doivent prévoir la mise hors circuit intégrale du générateur d'air chaud ; en outre, dans le cas d'un appareil au câblage prévu pour une alimentation triphasée, l'alimentation ne doit être utilisée que pour alimenter le générateur d'air chaud lui-même, à l'exclusion de toute autre équipement ou installation. Le sectionneur doit être positionné de façon à être adjacent à le générateur d'air chaud, et à être facilement accessible en permanence. De plus, le sectionneur lui-même doit présenter un écart entre les contacts non inférieur à 3 mm (conformément à la norme BS5991 clause 20.2). Le calibre des fusibles de contrôle est détaillé sur la plaque constructeur de l'appareil.

Avertissement : avant de procéder à des travaux électriques sur le générateur d'air chaud, on doit s'assurer que les fournitures de gaz et électriques ont été coupées. On doit également vérifier que les câbles ne risquent pas d'entrer en contact avec des surfaces susceptibles d'être soumises à des températures élevées, ou encore là où la gaine isolante des câbles risque d'être endommagée à la suite d'un tel contact.

Tous les générateurs d'air chaud doivent être mis à la terre

Attention

On ne doit pas couper ou débrancher l'alimentation électrique principale comme méthode d'arrêt du générateur d'air chaud, sauf en cas d'urgence ou au cours de l'entretien, après avoir attendu que l'échangeur se refroidisse suffisamment pour empêcher le moindre endommagement. Les réclamations à la suite d'endommagements ne seront pas retenues si l'on estime qu'elles sont attribuables à un câblage erroné ou à une utilisation abusive du générateur d'air chaud.

2.3 Fourniture d'air

On doit prévoir la fourniture d'air aux fins de la combustion, et pour la ventilation des locaux chauffés, de la salle des machines, ou de l'enceinte dans laquelle seront installés les générateurs d'air chaud.

Remarque :

Il est vivement conseillé de se reporter à la norme BS 6230 : 2005 pour tout renseignement supplémentaire sur les exigences relatives à la ventilation.

Lorsque l'on fait usage d'une ventilation mécanique, il est stipulé que l'entrée doit être du type mécanique, et la sortie soit mécanique soit naturelle.

2.3.1 Générateurs d'air chaud installés dans les locaux chauffés

Lorsque des générateurs d'air chaud sont installés dans les locaux à chauffer (autrement dit ailleurs que dans un local ou une enceinte technique),

L'air de combustion ou l'air de ventilation relative au générateur d'air chaud **n'est pas requis si**

- le taux nominal de renouvellement d'air de l'espace chauffé est égal à 0,5 renouvellement d'air par heure, ou supérieur,

ou

- le taux nominal de renouvellement d'air peut être assuré par infiltration naturelle ou ventilation mécanique

La combustion et la ventilation générale sont requises si

- le taux nominal de renouvellement d'air de l'espace chauffé est inférieur à 0,5 renouvellement d'air par heure

ou

- le taux nominal de renouvellement de l'espace chauffé est inférieur à 0,5 renouvellement d'air par heure, auquel cas il est nécessaire de prévoir **soit** des ouvertures de ventilation naturelle dans l'espace chauffé (cf. section 2.3.1.1) **soit** la ventilation mécanique de l'espace chauffé (cf. section 2.3.1.2).

2.3.1.1 Ouvertures de ventilation naturelle dans l'espace chauffé

Si le taux nominal de renouvellement de l'espace chauffé est inférieur à 0,5 renouvellement d'air

par heure, seules des ouvertures de ventilation naturelle de faible hauteur doivent être prévues. La section libre minimale de passage d'air des ouvertures de ventilation naturelle de faible hauteur doit mesurer :

- 2 cm² pour chaque kW de chaleur d'entrée nominale

L'ouverture de ventilation naturelle de faible hauteur doit être située sur une paroi externe, et se trouver à moins de 1 000 mm du niveau du sol pour le gaz naturel, et, si possible, au niveau du sol pour les installations au GPL, mais en aucun cas à une hauteur supérieure à 250 mm.

Le tableau dans la colonne suivante fournit des données spécifiques pour chaque modèle de générateur d'air chaud :

Modèle	Section libre minimum de passage d'air de l'ouverture de ventilation	
	En hauteur	Faible hauteur
	cm ²	cm ²
30	Néant	64
35	Néant	79
40	Néant	97
60	Néant	127
75	Néant	160
85	Néant	193
120	Néant	257
135	Néant	291
180	Néant	386
205	Néant	460
235	Néant	515
275	Néant	623
350	Néant	769
375	Néant	847

2.3.1.2 Ventilation mécanique de l'espace chauffé

Dans l'éventualité où les locaux chauffés présentent un taux de renouvellement de l'air inférieur à 0,5 renouvellement d'air par heure, et l'installateur préfère assurer une ventilation mécanique des locaux chauffés plutôt que de pratiquer des ouvertures de ventilation,

- Il est nécessaire de ventiler mécaniquement les locaux chauffés afin d'assurer un taux de renouvellement de l'air égal à 0,5 renouvellement d'air ou davantage.
- La ventilation mécanique doit obligatoirement être du type à « entrée » avec extraction naturelle ou mécanique.
- On ne doit pas utiliser de systèmes d'extraction mécanique avec une entrée naturelle.
- Il est nécessaire de prévoir un dispositif automatique d'inhibition sécurisée des générateurs d'air chaud, en cas de défaillance de la fourniture mécanique d'air pour quelque raison que ce soit.

2.3.2. Générateurs d'air chaud installés dans un local ou une enceinte technique

Un local technique désigne une salle abritant l'installation de chauffage, et probablement d'autres fournitures du bâtiment ; ce local dispose généralement d'une place suffisante pour des interventions d'entretien.

Une enceinte désigne un espace au sein d'un compartiment ou d'une zone restreinte, où l'espace est limité.

Lorsque des générateurs d'air chaud sont installés dans un local ou une enceinte technique, on doit prévoir une fourniture d'air de combustion et d'air pour la ventilation générale, par le biais d'ouvertures de ventilation en hauteur **et** de bas niveau (la section 2.3.2.1 se rapporte à des applications pour locaux techniques, tandis que la section 2.3.2.2 concerne les applications dans des enceintes techniques).

Il est également possible d'assurer la ventilation mécanique des locaux ou enceintes techniques (cf. section 2.3.2.3).

2.3.2.1 Ouvertures de ventilation naturelle des locaux techniques

Dans les applications de locaux techniques, la section libre minimum de passage d'air de l'ouverture de ventilation sera la suivante :

- Ouverture en hauteur : 2 cm² par kW d'entrée nominale de chaleur.
- Ouverture en faible hauteur : 4 cm² par kW d'entrée nominale de chaleur.

L'ouverture de ventilation en hauteur doit être installée sur un mur extérieur, le plus haut possible, et toujours dans les 15% supérieurs de la hauteur du mur.

L'ouverture de ventilation en faible hauteur doit être située sur une paroi extérieure, et à une hauteur ne dépassant pas 1 000 mm du niveau du sol pour le gaz naturel, et, si possible, au niveau du sol, ou tout au moins à une hauteur ne dépassant pas 250 mm, pour les installations au gaz liquéfié (GPL).

Le tableau de la colonne suivante fournit des données spécifiques pour chaque générateur d'air chaud :

Modèle	Section libre minimum de passage d'air de l'ouverture de ventilation	
	En hauteur	Faible hauteur
	cm ²	cm ²
30	64	128
35	79	158
40	97	194
60	127	254
75	160	320
85	193	386
120	257	514
135	291	582
180	386	722
205	460	920
235	515	1030
275	623	1246
350	769	1538
375	847	1694

2.3.2.2 Ouvertures de ventilation naturelle des enceintes

Dans les applications d'enceintes, la section libre minimum de passage d'air de l'ouverture de ventilation sera la suivante :

- Ouverture en hauteur : 5 cm² par kW d'entrée nominale de chaleur.
- Ouverture en faible hauteur : 10 cm² par kW d'entrée nominale de chaleur.

L'ouverture de ventilation en hauteur doit être installée sur un mur extérieur, le plus haut possible, et toujours dans les 15% supérieurs de la hauteur du mur.

L'ouverture de ventilation en faible hauteur doit être située sur une paroi extérieure, et à une hauteur ne dépassant pas 1 000 mm du niveau du sol pour le gaz naturel, et, si possible, au niveau du sol, ou tout au moins à une hauteur ne dépassant pas 250 mm, pour les installations au gaz liquéfié (GPL).

Le tableau de la colonne suivante fournit des données spécifiques pour chaque générateur d'air chaud :

Modèle	Section libre minimum de passage d'air de l'ouverture de ventilation	
	En hauteur	Faible hauteur
	cm ²	cm ²
30	159	318
35	198	396
40	244	488
60	317	634
75	400	800
85	483	966
120	643	1286
135	726	1452
180	965	1930
205	1152	2304
235	1287	2574
275	1558	3116
350	1922	3844
375	2118	4236

2.3.2.3 Ventilation mécanique d'un local technique ou d'une enceinte

Dans l'éventualité où l'installateur préfère assurer une ventilation mécanique des locaux chauffés ou de l'enceinte, plutôt que de pratiquer des ouvertures de ventilation,

- Il est nécessaire de ventiler mécaniquement les locaux techniques ou l'enceinte au taux de 4,14 m³/h d'air frais par kW ou de l'entrée nominale de chaleur.

- La ventilation mécanique doit obligatoirement être du type à « entrée » avec extraction naturelle ou mécanique. Si l'on sélectionne une ventilation mécanique, le taux d'extraction doit être inférieur de 5% à 10% du débit d'entrée.
- On ne doit pas utiliser de systèmes d'extraction mécanique avec une entrée naturelle.
- Il est nécessaire de prévoir un dispositif automatique d'inhibition sécurisée des générateurs d'air chaud, en cas de défaillance de la fourniture mécanique d'air pour quelque raison que ce soit.

Le tableau ci-dessous fournit des données spécifiques pour chaque modèle de générateur d'air chaud :

MODEL	Mechanical Ventilation Rate for Plant Room or Enclosure
	M ³ /h
30	132
35	164
40	202
60	262
75	331
85	400
120	533
135	601
180	799
205	954
235	1066
275	1290
350	1592
375	1753

2.4 Dégagements minimaux

Les dégagements minimum pour des applications avec générateurs d'air chaud unique ou multiples sont détaillés dans la section 3.3 du présent manuel.

2.5 Système de distribution d'air

Aucun des matériaux utilisés dans la construction des tuyaux d'air d'amenée et de retour ne doit présenter un risque d'incendie, et tous ces matériaux doivent être fabriqués avec des matières thermiquement inertes. Dans le choix de matériaux, on doit tenir compte de l'environnement dans lequel le générateur d'air chaud et son système de refoulement d'air seront utilisés, ainsi que des contraintes et des charges auxquelles ils seront soumis au cours de leur vie utile. Lorsque l'on utilise des entrevous pour l'acheminement de ces tuyaux, on doit les recouvrir d'un matériau d'isolation ignifuge.

Les installations caractérisées par recyclage forcé, on doit prévoir un chemin intégral et non entravé de recyclage de l'air jusqu'aux générateurs d'air chaud, avec grilles d'air recyclé reliées directement par conduit à l'entrée d'air recyclé du générateur d'air chaud. La limite pour le recyclage ne doit pas dépasser 85% de l'air recyclé pour 15% d'air frais.

Lorsque le générateur d'air chaud est installé dans un compartiment ou un local technique, la configuration de l'air recyclé et de l'air refoulé doit être prévue de sorte que le ventilateur de circulation de l'air n'entrave pas le fonctionnement de la cheminée d'évacuation. En conséquence, l'admission d'air recyclé et la sortie d'air chaud doivent être entièrement raccordées vers le générateur d'air chaud, et en provenance de celui-ci, dans le compartiment ou les locaux techniques.

Si l'air d'entrée est acheminé vers l'extérieur, le bord inférieur de la conduite d'air d'entrée doit se trouver au minimum à 500 mm au-dessus du plancher extérieur ou du niveau du sol ; en outre, il doit également être muni de points d'accès pour permettre les interventions de nettoyage et d'entretien. Les ouvertures dans la structure du local technique, par lesquelles passe la tuyauterie, doivent être réalisées avec un matériau ignifuge, et fabriquées de façon à empêcher les risques de propagation d'un incendie éventuel.

Dans les applications à tuyaux, ces derniers doivent être conçus de façon à produire une pression statique comprise dans les limites spécifiées dans la section 8 du présent manuel. Il convient de préciser que si la pression statique est excessive, des fermetures inopportunes se produisent lorsque le thermostat de limite de surchauffe arrête le générateur d'air chaud, tandis qu'une pression statique insuffisante risque d'endommager le moteur du ventilateur.

Dans les applications à conduit, les orifices de refoulement d'air chaud doivent être conçus de

façon à ne pas risquer d'être fermées ou obturées, ce qui donnerait lieu, ici aussi, à une augmentation de la pression statique, et à un arrêt inopportun. En outre, on ne doit pas positionner les orifices de refoulement de sorte que de l'air chaud pourrait être refoulé sur des matières combustibles ; si nécessaire, on utilisera des barrières de sécurité afin d'assurer le dégagement des zones affectées. On ne doit pas positionner les prises d'air recyclé de façon susceptible d'introduire de l'air contaminé potentiellement nocif ou dangereux dans le système.

2.6 Système d'évacuation

Il est indispensable d'assurer l'évacuation des produits de la combustion vers l'extérieur du bâtiment. Chaque générateur d'air chaud doit être doté de son propre dispositif d'évacuation, dont le diamètre ne sera pas inférieur à celui qui est décrit en détail dans la section 8 du présent manuel.

La longueur verticale minimum de l'évacuation ne doit pas être inférieure à 3 mètres. Le tuyau d'évacuation doit monter verticalement, et il est nécessaire de minimiser le nombre de coudes.

Les tuyaux d'évacuation doivent être supportés à des intervalles ne dépassant pas 1,8 mètres.

On doit protéger les tuyaux d'évacuation situées à une hauteur inférieure à 2 m contre les risques de contact accidentel avec le personnel lorsque ces tuyaux sont chauds.

Il est vivement conseillé de consulter les normes BS 5854 :1980 et BS 5440 : parties 1 et 2 lors de l'examen des spécifications d'évacuation.

On doit s'efforcer de ne pas situer le terminal d'évacuation dans une zone de haute pression : on doit tenir compte de la proximité de bâtiments et autres obstacles divers susceptibles d'influer sur ceci, de préférence au stade de l'étude ; voir également les figures 2 à 12.

On doit également prévoir le débranchement du système d'évacuation aux fins de l'inspection et de l'entretien, et il est vivement conseillé, lorsque l'installation comprend des coudes, d'incorporer des trappes de visite. Le système d'évacuation doit être fabriqué avec des matériaux de construction incombustibles, résistants à la corrosion interne et externe, et en mesure de résister aux contraintes et aux charges de l'usage normal.

Lors de l'étude du système d'évacuation, une des principales considérations doit être la prévention de la formation et de l'occlusion de condensation.

L'emploi de double parois ou de systèmes isolés est recommandé, car ils ont tendance à inhiber la formation de condensât.

Lorsque la condensation est inévitable, il est conseillé d'incorporer des collecteurs, afin d'encourager l'écoulement libre de condensât vers un point d'où ils peuvent ensuite être évacués, de préférence dans un caniveau. Le tuyau de condensât du système d'évacuation jusqu'au point de refoulement doit être fabriqué avec un tuyau résistant à la corrosion mesurant au minimum 25 mm de diamètre interne.

Si le tuyau d'évacuation traverse une paroi, un plafond, ou un toit fabriqués avec un matériau combustible, il doit être enveloppé dans une gaine de façon à laisser un dégagement minimum de 25 mm entre l'extérieur du tuyau d'évacuation et la paroi interne de la gaine. La température maximale admise de tout matériau combustible adjacent est 65°C.

Le tuyau d'évacuation et son embouchure doivent être positionnés de façon à ne pas entraver le procédé de combustion. Le tuyau d'évacuation doit aboutir à un emplacement exposé, afin de permettre l'évacuation et la dissipation des gaz d'échappement sans risque de réintroduction de ces gaz par des fenêtres, des orifices de ventilation etc.

Le tuyau d'évacuation doit se prolonger au minimum à 1 m au-dessus de la hauteur de tout objet situé à 3,5 m ou moins du terminal.

On doit munir tous les tuyaux d'évacuation d'une embouchure avec un diamètre de 200 mm ou moins; cette dernière doit être d'un type homologué, et posséder des grilles de sortie sur tous les côtés, afin de présenter une surface libre totale égale au moins au double de celle du tuyau d'évacuation.

Attention

Il est indispensable que le tuyau d'évacuation soit fermé correctement lorsqu'il traverse le toit. La meilleure façon d'y parvenir est d'appliquer la méthode homologuée comportant une cornière avec plaque et cravate.

Remarque :

Il convient de préciser que les demandes de

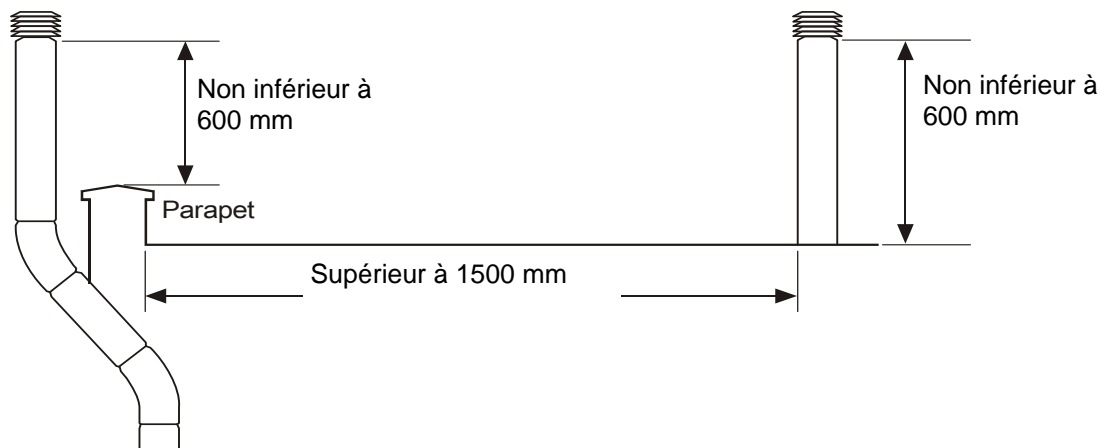
dommages présentés au titre de la garantie, et attribués à l'introduction d'eau, risquent d'être refusées, notamment si l'on n'a pas utilisé une méthode de fermeture étanche, ou encore si le tuyau d'évacuation a été configuré sans prévoir des problèmes de condensation éventuels.

2.7 Installation du tuyau d'évacuation

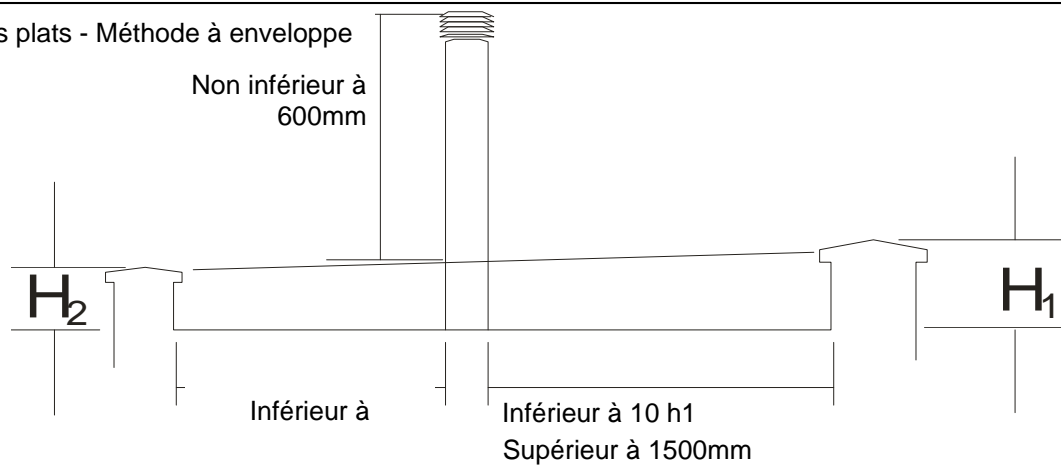
Un manchon d'évacuation incorporé est monté sur tous les générateurs d'air chaud, en permettant ainsi le raccordement direct du système d'évacuation sur le générateur d'air chaud. La conception du système d'évacuation doit assurer que ce dernier puisse être débranché afin de permettre l'exécution d'interventions de nettoyage et d'entretien ; en outre, toutes les douilles de jonction doivent être tournées vers le haut, et la tenue entre les sections doit être assurée par le biais de joints mécaniques, ou l'utilisation de produits de calfeutrage et scellement homologués. Il est vivement conseillé de se reporter aux dispositions des normes BS 5854 et BS 5440, parties 1 et 2 ; voir également les fig. 2 – 12.

Lorsque des problèmes de condensation sont susceptibles de se présenter, on prendra les dispositions appropriées, de préférence au stade de l'étude (cf. section 2.5).

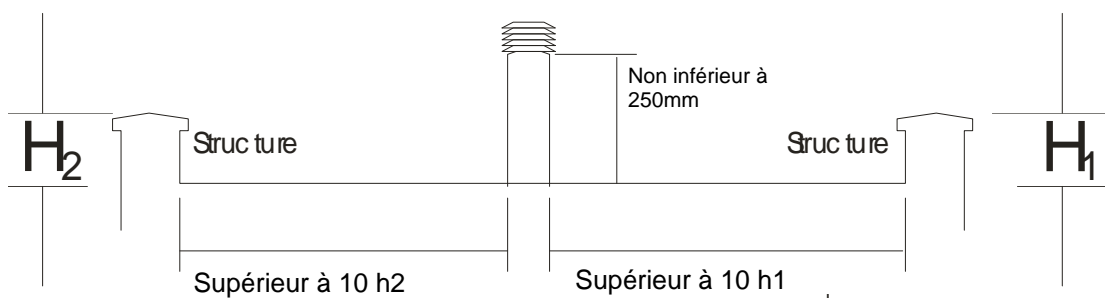
Toit plat avec parapet



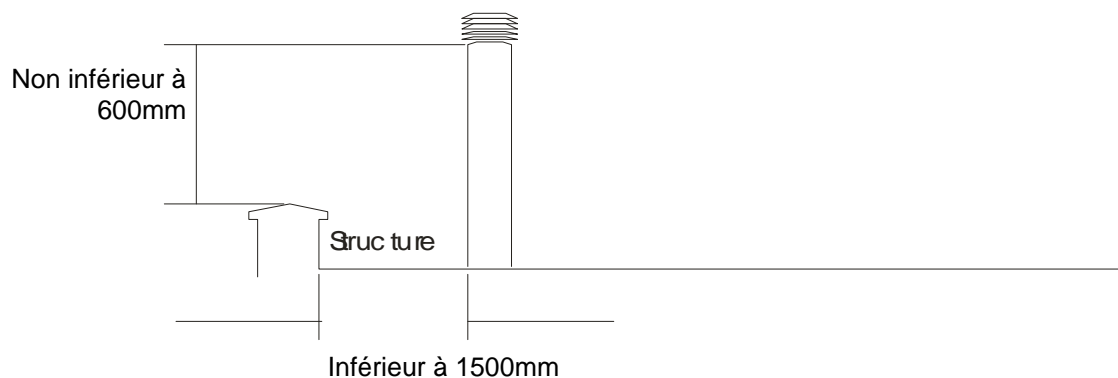
Toits plats - Méthode à enveloppe



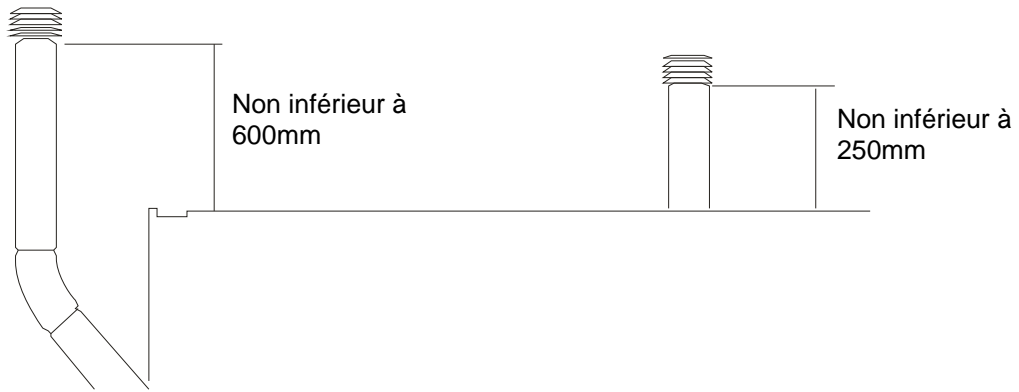
Toit plat lorsque la hauteur du tuyau d'évacuation est supérieure à 19 hauteurs (H) loin de toutes structures.



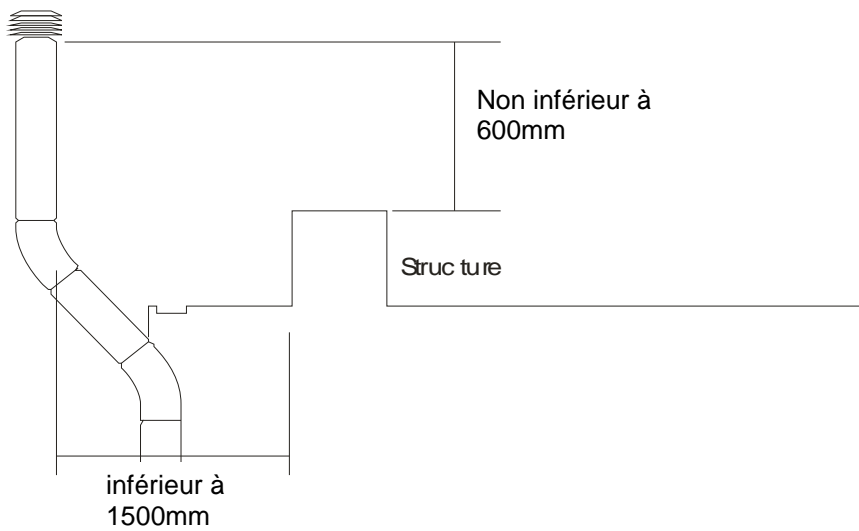
Toit plat avec tuyau d'évacuation proche du parapet



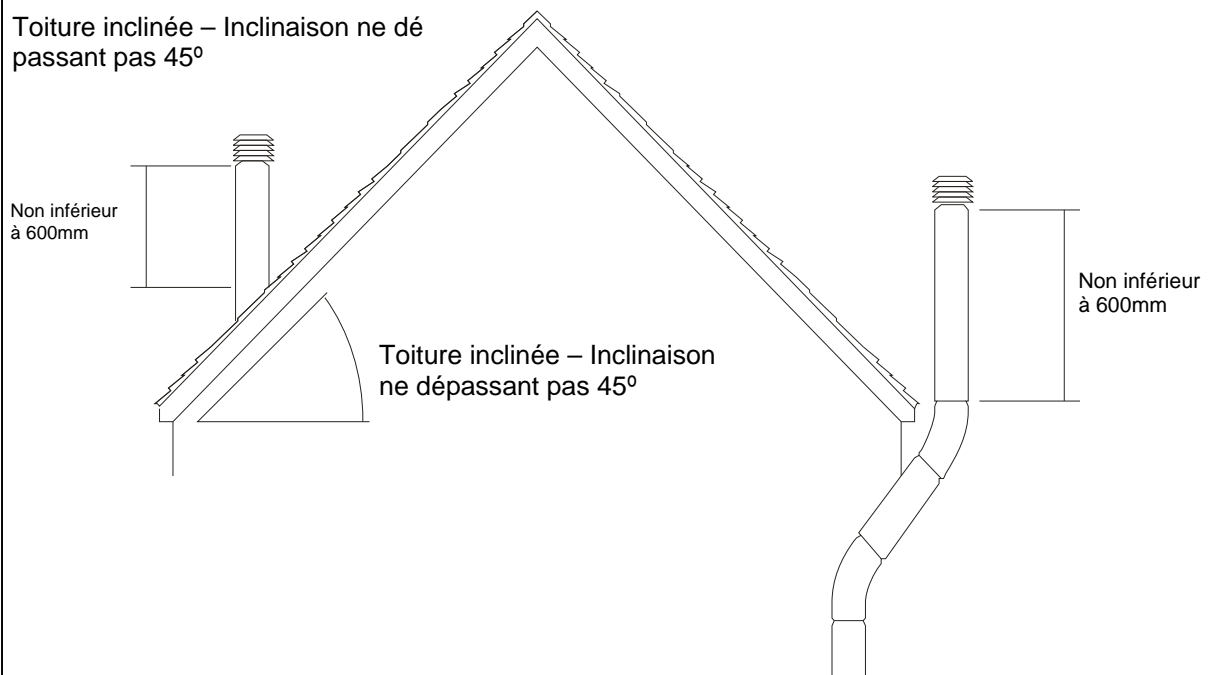
Toit plat sans parapet



Toit plat avec structure proche de la sortie du tuyau d'évacuation



Toiture inclinée – Inclinaison ne dépassant pas 45°



3.0 Installation

Il est vivement conseillé à l'installateur de lire les sections 2 et 3 du présent manuel avant de commencer des travaux d'installation. Il est stipulé que l'installation, la mise en service et l'entretien ne doivent être confiés qu'à des membres qualifiés et compétents du personnel.

Avertissement

On doit toujours utiliser les protections personnelles appropriées.

3.1 Emballage / Positionnement

Le générateur d'air chaud est généralement fourni enveloppé dans un emballage de polyéthylène de forte épaisseur ; les pièces non assemblées sont fournies séparément. Préalablement à l'installation, on doit procéder à l'assemblage du générateur d'air chaud ; il est conseillé d'effectuer cette opération sur les lieux d'installation prévus du générateur d'air chaud.

Attention

Pour le positionnement du générateur d'air chaud, il est vivement conseillé d'utiliser des œillets de levage, afin de réduire les risques d'endommagement fortuit du générateur d'air chaud.

3.2 Le plancher

On doit installer le générateur d'air chaud sur une surface horizontale non combustible, en mesure de soutenir le poids du générateur d'air chaud et appareils connexes.

3.3 Dégagements minimum

Les dégagements minimum suivants (en mm) sont recommandés lors de l'installation du générateur d'air chaud.

Taille du modèle	Avant	Arrière	c.g.	c.d.
30 - 40	500	700	150	150
60 - 85	500	1,000	150	150
120 - 135	600	1,200	150	150
180	600	1,500	150	150
205	900	1,500	150	150
230 - 275	900	2,000	400	400
350 - 375	900	2,000	500	500

3.4 Assemblage

On doit assembler les pièces des sous-ensembles suivants afin de permettre la poursuite de l'installation.

(a) Modèles à buse verticale

Pour les applications à soufflage direct, il est nécessaire d'achever le montage final avant de poursuivre l'installation ; on doit monter le dessus de l'enveloppe, avec ses manchons de buse, sur le générateur d'air chaud et le fixer. On enfonce ensuite les buses sur les manchons, en les positionnant de façon à obtenir le débit d'air désiré.

Vérifier que les volets sont réglés vers l'extérieur, et que les lames ne résonnent pas.

Les buses doivent être fixées à fond dans la position désirée, dès l'achèvement de la mise en service.

(b) Modèles à buse horizontale Enlever l'emballage et fixer le conduit de sortie perpendiculairement à la sortie sur le générateur d'air chaud, avec les boulons fournis à cet effet.

Fixer la plaque de manchons de la buse sur la sortie du conduit, avec les boulons et les écrous de serrage fournis. Monter les supports de fixation sur chacune des buses de sortie, puis soulever le générateur d'air chaud entier, en le positionnant sur les supports spéciaux installés préalablement. Achever l'assemblage en soulevant et en fixant les buses de sortie sur les manchons à l'aide des supports montés précédemment.

3.5 Installation / raccordement de la fourniture de gaz

La tuyauterie de service doit aboutir à un robinet de gaz approprié, et être adjacente à l'emplacement du générateurs d'air chaud.

Le raccordement au générateur d'air chaud peut être effectuée avec un raccord flexible ou une connexion rigide. Les raccords filetés doivent être conformes à l'ISO288/1 de l'ISO 7/1 ; on trouvera, dans la version de juin 1995 de prEN 1020, Annexe A7, des renseignements supplémentaires concernant les pratiques reconnues dans des pays européens. Le diamètre de la tuyauterie du robinet jusqu'au

raccordement du brûleur ne doit pas être inférieur à celui de l'entrée du raccordement du brûleur (cf. section 8).

On doit purger l'installation et tester sa tenue préalablement à la mise en service.

On doit toujours porter des protections personnelles appropriées.

3.6 Installation / raccordements électriques

Il est conseillé de se reporter aux schémas de câblage contenus dans la section 7 du présent manuel, préalablement à l'installation ou au branchement sur l'alimentation électrique.

L'alimentation électrique doit être conforme à la spécification, et appropriée pour le générateur d'air chaud ; elle doit être amenée dans un conduit jusqu'à un point adjacent au générateur d'air chaud, et aboutir à une borne de façon à constituer un point d'isolation empêchant toute activation à distance ou fortuite.

Les câbles, tuyaux et raccords utilisés pour assurer le raccordement entre le sectionneur et le générateur d'air chaud doivent être conformes à la réglementation appropriée de l'EEI.

Tous les générateurs d'air chaud sont fournis précâblés et dotés de fusibles ; ils doivent être tous mis à la terre.

Les raccordements finaux pour d'éventuelles commandes externes additionnelles doivent être effectués sur site, en conformité avec la réglementation de l'EEI.

Des informations séparées pour l'utilisateur sont fournies pour le temporisateur et le brûleur ; elles font partie du dossier d'informations sur le produit, fourni avec chaque générateur d'air chaud livré.

Avertissement

Avant toute intervention sur le générateur d'air chaud, on doit toujours couper l'alimentation électrique secteur.

On doit toujours s'assurer que l'on emploie des équipements de protection personnelle appropriés.

3.7 Installation de la distribution d'air

On doit sélectionner du matériel à faible capacité thermique ; en outre, il est préférable que tous les tuyaux d'air chaud soient isolés thermiquement.

Lorsque les tuyaux risquent de se détériorer sous l'effet de l'exposition à l'humidité, on doit faire particulièrement attention à la sélection des matériaux et à l'isolation. Les joints et les raccordements doivent être étanches à l'air, attachés solidement, et étudiés pour maintenir cet état, même en cas d'utilisation avec des températures élevées.

On doit prévoir un support adéquat dans la configuration de la tuyauterie, afin d'assurer le maintien de l'intégrité des coutures d'assemblage et des joints.

Le support doit être indépendant et séparé du générateur d'air chaud et des tuyaux, afin d'assurer le libre mouvement au cours de l'expansion et de la contraction.

Lorsque des tuyaux traversent des parois ou des cloisons, on doit prévoir un dégagement suffisant, indépendamment de toute spécification coupe-feu, en tenant compte de l'expansion et de la contraction. L'inobservation de ces deux stipulations risque de donner lieu à la production et à la transmission d'un niveau de bruit excessif.

Lorsque des tuyaux sont installés dans un plancher en béton, on doit utiliser une membrane fixe permettant d'isoler les tuyaux de l'effet corrosif des sels alcalins dans le béton. On doit veiller à ce que les matériaux d'isolation flexibles ne risquent pas d'être comprimés, et de perdre ainsi l'efficacité de leur pouvoir isolant

3.8 Registres d'air chaud

Afin de minimiser les gradients de température verticaux, de façon à optimiser la distribution de la chaleur, il est préférable d'installer des registres d'air chaud vers le bas des murs, ou au niveau du sol, la taille, le nombre et l'emplacement de ces dispositifs étant proportionnels aux exigences de l'application.

Afin de minimiser les niveaux de bruit, on doit positionner les registres en les éloignant des coins ; en outre, il est important de réaliser une fermeture étanche entre le bâti du registre et le mur, en particulier dans des emplacements

élevés, ceci afin d'éviter la formation de taches laides à travers l'air chaud / des dépôts de particules.

3.9 Installation de la commande du générateur d'air chaud

Avertissement

Couper l'alimentation électrique secteur avant de procéder à des travaux électriques quels qu'ils soient.

Sauf spécification diverse, tous les générateurs d'air chaud sont fabriqués et fournis d'office avec un panneau de commande pré-câblé. On dispose en outre de télécommandes optionnelles, qui doivent être raccordées à le générateur d'air chaud.

On trouvera des renseignements complets pour l'installation dans le manuel d'instructions de la commande.

Tous les générateurs d'air chaud dotés d'une télécommande sont munis d'un commutateur de mise en service.

On trouvera des schémas de câblage individuels dans la section 7.0.

Les commandes pour les appareils horizontaux et l'écoulement inversé sont fournies d'office comme option à distance.

4.0 Mise en service

Remarque :

On ne doit confier la mise en service du générateur d'air chaud qu'à des membres qualifiés et compétents du personnel.

Il est également vivement conseillé au personnel technique de se familiariser avec les informations contenues dans le dossier technique joint au générateur d'air chaud, avec l'appareil lui-même, et avec les exigences spécifiques de l'installation / application, avant de procéder à la mise en service.

Avertissement

Tous les générateurs d'air chaud sont soumis, avant l'expédition, à un programme d'essais rigoureux ; bien que ce programme comporte une mise en service préalable, ainsi que la préparation du générateur d'air chaud afin d'assurer son fonctionnement efficace dans les limites opérationnelles nominales, ceci ne signifie aucunement que la mise en service sur site soit moins importante qu'elle ne le serait autrement. On ne peut tenir compte des particularités propres à chaque installation, et les incorporer, que par le biais d'une exécution intégrale de la mise en service sur site effectuée par un personnel expérimenté, dûment formé, et équipé avec un outillage et un appareillage approprié.

Nota :

Il est vivement recommandé que l'équipement utilisé pour l'échantillonnage et l'analyse des gaz d'évacuation présente une précision de $\pm 0,1\%$, maintenue par le biais de calibrages effectués à des échéances régulières.

4.1 Mise en service – Essais préalables

Vérifier la sécurité électrique ; inspecter et vérifier l'installation, et procéder à un essai de fuites.

- (a) Vérifier que l'on a coupé la fourniture électrique.
- (b) Vérifier que l'on a coupé la fourniture de gaz.
- (c) Vérifier que les panneaux et les fixations sont fixés en place.
- (d) Examiner l'installation du générateur d'air chaud pour vérifier qu'il est bien droit et placé sur un support adéquat.
- (e) Vérifier que les orifices de refoulement d'air chaud sont ouverts, et que les tuyaux sont supportés de façon adéquate.
- (f) Si des filtres ont été installés, vérifier qu'ils sont bien fixés et positionnés correctement.
- (g) Vérifier que les entrées d'air sont dégagées, et que les chemins de l'air recyclé sont adéquats.
- (h) Vérifier que le tuyau d'évacuation est fixé correctement, supporté de façon adéquate, et que les différents joints sont scellés correctement.

(i) Vérifier que le collecteur de condensât et les dispositifs de décharge sont adéquats.

(j) Vérifier que l'installation permet le prélèvement des effluents gazeux, et que ce point de prélèvement peut être bouché et scellé après la mise en service.

(k) Vérifier que les réglages du ventilateur et du thermostat de limite de surchauffe n'ont pas été dérangés, et sont les suivants :

Gamme 30/205

Régulation du ventilateur – Déclenchement : 60°C.

Arrêt : 30°C

Limite de surchauffe : réglée sur 100°C

Gamme 235/375

Régulation du ventilateur – Déclenchement : 50°C.

Arrêt : 30°C

Limite de surchauffe : réglée sur 100°C

Vérifier également que le bouton blanc (automatique) est sorti (tiré), et que le bouton rouge (réarmement) est poussé dans la position de réarmement. Cf. fig. 15.

(l) Enlever le panneau inférieur, et vérifier l'intégrité des joints dans le moteur et le système d'entraînement du ventilateur ; vérifier l'alignement de la poulie, la rotation du ventilateur, et la tension de la courroie (cf. section 5.2, et fig. 17 et 18).

(m) Vérifier que le brûleur est fixé à fond sur le générateur d'air chaud.

(n) Vérifier l'absence de coupure sur la mise à la terre électrique entre le générateur d'air chaud, la tuyauterie du fioul, et l'alimentation secteur.

(o) Mettre sous tension secteur.

(p) Activer le ventilateur, en sélectionnant « *Fan only* » ; « *Vent only* » ; « *Vent/Manual* »*

(* selon le type de commande fourni, prière de se reporter à la notice d'utilisation de la commande).

(q) Vérifier que le brûleur est hors circuit, alors que le ventilateur reste sous tension. Le ventilateur démarre, en permettant ainsi l'exécution des contrôles (sens de rotation etc.). Placer le commutateur *On/Standby/Off* sur « *Off* »).

(r) Régler le thermostat et l'horloge du local sur la position « *demand* ».

(s) Couper l'alimentation électrique secteur (*Off*), replacer et fixer le panneau à grille inférieur couvrant l'ensemble ventilateur et moteur.

4.2 Mise en service - Allumage

Avertissement

On ne doit procéder à la mise en service qu'après avoir effectué tous les contrôles et toutes les opérations détaillés aux points 4.0 et 4.1 ci-dessus.

- (a) Vérifier que l'on a coupé l'alimentation électrique.
- (b) Vérifier que l'on a coupé la fourniture de gaz.
- (c) Mettre sous tension.
- (d) Activer le brûleur au dispositif de commande, en sélectionnant « Heat » (relais 2) ; « Heat On » ; « Heat/Auto ».*
- (* en fonction du type de commande fourni. Prière de se reporter à la notice d'utilisation du dispositif de commande individuel).
- (e) Sélectionner la position « on » pour le commutateur *On/Standby* du ventilateur.
- (f) Vérifier la séquence suivante du brûleur :

Intervalle	Opération
1 < 5s	Activation du régulateur d'air de combustion : le moteur de ventilateur du brûleur lance son cycle de purge.
2 < 40s	L'électrovanne s'ouvre : le transformateur d'allumage produit une étincelle pour l'allumage du brûleur... -- SOIT --
3 > 40s	L'allumage n'a pas lieu à cause de l'absence de gaz, en provoquant ainsi la fermeture/l'arrêt du brûleur...
	(g) Dégager le blocage du brûleur en utilisant la fonction de réarmement du brûleur.
	(h) Régler le commutateur <i>On/Standby</i> sur <i>Standby</i> .
	(i) Ouvrir les robinets de fourniture de gaz. Répéter les points 4,1 q et 4.2 c,e,f, -- SOIT --
3 > 40s	Allumage de la veilleuse . . . allumage du brûleur . . .
4 < 60s	Cycle d'allumage du brûleur terminé

Nota :

Il est vivement recommandé d'étudier le manuel séparé concernant les informations opérationnelles du brûleur fourni avec le générateur d'air chaud, dans le cadre du dossier d'informations, préalablement à la mise en service.

Les intervalles entre les opérations de la séquence d'allumage varient légèrement entre un modèle et un autre.

Avertissement

Si l'allumage du brûleur ne s'est pas déroulée de façon satisfaisante, on ne doit pas procéder à la mise en service avant d'avoir identifié et éliminé la cause ou le défaut, en se reportant, si nécessaire, aux informations séparées sur le brûleur, ou à la section 6 du présent manuel.

- (j) Répéter les opérations du point 4.2 c,a,

- (k) A l'aide d'un fluide de détection de fuites, examiner une nouvelle fois toutes les connexions et les joints pour vérifier la tenue au gaz.

- (l) Enlever le couvercle du brûleur, et fixer des manomètres pour vérifier les réglages de pression du brûleur.

- (m) Répéter les opérations du point 4.2 d,e,f, en permettant au générateur d'air chaud d'atteindre un équilibre thermique.

- (n) Vérifier que les réglages de pression du brûleur sont conformes aux données contenues dans la section 8.1 (si un réglage est nécessaire, veuillez vous reporter aux informations distinctes sur le brûleur, contenues dans la section B).

Remarque (i)

Les chiffres indiqués dans la section B sont des valeurs d'essais indépendantes, basées sur une résistance nulle du système d'évacuation.

Lorsque l'opération est terminée, marquer la vis de réglage du robinet de gaz avec de la peinture/un agent d'étanchéité, afin d'empêcher toute manipulation non autorisée du robinet.

- (o) Ajuster le thermostat des locaux sur son réglage maximum, et laisser le générateur d'air chaud allumé.

- (p) Réduire progressivement le réglage de la température des locaux jusqu'à ce que le brûleur s'éteigne (@ < ambiante), puis augmenter progressivement le réglage de la température sur le thermostat jusqu'à ce qu'un appel de chaleur se produise (@ > ambiante), et le brûleur se rallume automatiquement.

- (q) Modifier l'horloge sur une période d'arrêt minimale, en vérifiant que le brûleur s'éteint, puis se rallume automatiquement après l'écoulement de la période d'arrêt minimum (on trouvera des informations séparées sur l'horloge dans le dossier d'informations fourni avec le générateur d'air chaud).

- (r) Vérifier le ventilateur et le thermostat en appuyant sur le bouton de réarmement de la surcharge du moteur de ventilateur, situé sur le panneau électrique du générateur d'air chaud, en le maintenant appuyé. On doit relever le temps qui s'écoule entre l'arrêt du ventilateur et celui du brûleur ; lorsque le brûleur s'est arrêté, on doit relâcher la surcharge sur le moteur.

Si l'intervalle entre l'arrêt du ventilateur et celui du brûleur dépasse 90 secondes, on doit procéder aux contrôles supplémentaires suivants :

- (i) Vérifier que les réglages sur le ventilateur et le thermostat sont corrects ; autrement dit activation du ventilateur : 60°C ; désactivation du ventilateur : 30°C ; limite : 100°C.

Lorsque l'opération est terminée, supprimer les réglages d'asservissement sur la commande optimisée, et retourner aux réglages de la température conformes aux exigences des clients.

(ii) Vérifier que la position de l'appareil est exacte, autrement dit équidistante entre le corps de l'échangeur de chaleur et le panneau de bouclier thermique.

(iii) Vérifier l'intégrité de l'appareil

(s) Effectuer une analyse du gaz à l'aide de données d'enregistrement d'un équipement d'analyse homologué et calibré sur la carte de mise en service, à savoir : CO, CO₂, températures nettes et brutes du système d'évacuation.

Relever la pression de la fourniture de gaz et sur la tête du brûleur, la température ambiante, la pression barométrique, ainsi qu'un calcul complet du rendement en pourcentage en appliquant la formule détaillée dans la section 8.

Remarque (ii)

On doit effectuer un ajustage très précis des réglages de l'air du brûleur et de la pression de gaz, de façon à obtenir un CO₂ de 9,3% ($\pm 0,1\%$).

Remarque (iii)

Le rendement net ne doit pas être inférieur à 79% pour les générateurs d'air chaud munis d'un brûleur de modulation ou « Hi/Lo ».

Dans tous les autres cas, le niveau de rendement net ne doit pas être inférieur à 84%.

Remarque (iv)

Tous les générateurs d'air chaud sont soumis à des allumages d'essai et à une mise en service préalable, dans le cadre du processus de fabrication ; toutefois, si, au cours de la mise en service sur site, il s'avère que les données ne sont pas conformes à celles du constructeur, il est recommandé de prendre les mesures suivantes :

- Vérifier une fois de plus tous les relevés et les calculs.
- Ajuster le brûleur conformément aux instructions du constructeur
- Consulter le service technique de Reznor Europe.

(t) Remplir la fiche de mise en service, fournir à l'utilisateur des instructions pour l'utilisation, souligner le fait qu'aux fins de la sécurité et du rendement du générateur d'air chaud, le constructeur recommande que l'on procède à l'entretien du générateur d'air chaud à des échéances régulières, cet entretien ne devant

être confié qu'à des personnes qualifiées et compétentes.

La fiche de mise en service dûment remplie doit être renvoyée au service d'assistance de Reznor Europe immédiatement après l'exécution de la mise en service, faute de quoi d'éventuelles demandes futures de dommages au titre de la garantie risquent de ne pas être acceptées.

(u) Régler toutes les commandes conformément aux spécifications de l'utilisateur.

4.3 Mise en service: système de refoulement d'air

Dans les applications à soufflage direct, on doit vérifier l'intégrité des fixations sur le dessus du générateur d'air chaud et les buses de sortie. On doit procéder au réglage final de la direction du débit d'air des hottes de buses.

Vérifier que les volets sont réglés vers l'extérieur, et que les lames ne résonnent pas et fixer les hottes dans la position spécifiée en perçant les deux trous pratiqués dans la bague extérieure de la hotte, et en serrant à l'aide de vis autotaraudeuses.

Attention

Dans les systèmes de conduits, il est nécessaire d'équilibrer le système afin d'optimiser le rendement du générateur d'air chaud, ainsi que le système de distribution et de refoulement de l'air, faute de quoi on s'expose à un risque de surcharge du moteur de ventilateur et de défaillance précoce des composants, et le système de chauffage / ventilation risque de fonctionner de façon inefficace.

(a) Vérifier que le volume d'air dégagé par le ventilateur est conforme à la spécification du générateur d'air chaud : si le volume est excessif, on risque de surcharger le ventilateur. Vérifier que le courant de service est conforme à celui qui est indiqué sur la plaque constructeur du générateur d'air chaud. En alternative, on peut également mesurer la pression statique au début de la tuyauterie, pour vérifier qu'elle est comprise dans les pressions admissibles.

(b) Si le courant prélevé est supérieur au courant de service indiqué, ceci est fort probablement dû à une pression statique insuffisante dans la tuyauterie ; dans ce cas, on doit augmenter la résistance du système en plaçant un registre le plus près possible du début de la tuyauterie, en entraînant ainsi une réduction du courant prélevé.

On doit ajuster le registre jusqu'à ce que le courant soit conforme à celui qui est indiqué sur la fiche technique.

(c) Si le courant prélevé est trop bas, il est nécessaire d'ouvrir les volets des grilles de sortie du tuyau, afin de réduire la pression statique et d'augmenter le volume d'air, faute de quoi on s'expose au risque d'interruptions pour cause de surchauffe.

Il est nécessaire de vérifier une fois de plus les courroies des ventilateurs à l'issue des opérations de mise en service, en vérifiant que la tension est conforme et que les poulies sont alignées.

4.4 Mise en service – Transfert de l'installation

(a) Lorsque la mise en service a été effectuée de façon intégrale et satisfaisante, on doit joindre un exemplaire des informations sur la mise en service (contact, date etc.) au générateur d'air chaud, et en transmettre un exemplaire au service d'assistance de Reznor Europe.

(b) Le technicien / l'ingénieur chargé de la mise en service doit également s'assurer que

l'utilisateur sache parfaitement comment utiliser sans danger et de façon efficace le générateur d'air chaud, en détaillant les fonctions de toutes les commandes, ainsi que les principaux composants.

(c) On doit attirer en particulier l'attention de l'utilisateur sur les éléments suivants :

(i) Informations sur l'éclairage, l'arrêt et l'exploitation.

(ii) Caractéristiques de sécurité, plaque constructeur, et étiquetage.

(iii) Nécessité d'inspections à des échéances régulières – notamment si le générateur d'air chaud est installé dans un milieu plus rigoureux – et de procéder à un entretien, également à des échéances régulières, devant être assuré par des personnes compétentes et qualifiées.

Attention

Au bout d'environ 100 heures de marche, on doit procéder à un contrôle des courroies de ventilateur, afin d'assurer qu'elles sont tendues correctement, et n'ont pas subi d'étirement. Pour tout autre renseignement, prière de se reporter à la section 5.2.

have not stretched. See section 5.2 for further instructions.

5.0 Maintenance

Avertissement

On doit procéder à l'entretien à des échéances régulières, et au minimum une fois par an. Il est impératif que l'entretien ne soit confié qu'à des membres dûment qualifiés et compétents du personnel.

Avant de procéder à l'entretien, ou à toutes autres interventions, il est nécessaire d'arrêter le générateur d'air chaud, et de le laisser refroidir, après avoir coupé l'alimentation électrique et la fourniture de gaz au sectionneur et au robinet d'alimentation respectivement.

Attention

Certains composants ont été scellés en usine, et sont conçus comme étant inviolables. En général, ces composants ne nécessitent aucun entretien, et on ne doit pas les manipuler, faute de quoi on risque d'annuler la garantie, et d'entraîner une défaillance précoce.

Les pièces suivantes appartiennent à cette catégorie : thermostat, horloge, thermostat de protection antigel, régulateur séquentiel, ventilateur et moteur.

En outre, le ventilateur et le thermostat de température limite ont été réglés d'office, et on ne doit pas modifier leur réglage sans l'autorisation officielle du constructeur.

On doit se reporter aux informations séparées concernant l'utilisation du brûleur et du temporisateur.

On ne doit installer que des pièces de rechange homologuées, faute de quoi on risque de compromettre le fonctionnement sûr et efficace du générateur d'air chaud, et d'annuler la garantie.

5.1 Entretien programmé

Afin de maintenir le fonctionnement efficace du générateur d'air chaud, il est recommandé que l'utilisateur adopte le programme d'entretien programmé et préventif suivant.

Inspections tous les trois mois

(a) Inspection visuelle du brûleur

(b) Nettoyer et vérifier les capteurs d'ionisation.

(c) Vérifier que le dispositif de sécurité contre la surchauffe est opérationnel

Inspection biannuelle

- (a) Idem inspection tous les trois mois, plus :
- (b) Vérifier la combustion

Inspection annuelle

- (a) Idem inspection biannuelle, plus :
- (b) Échangeur de chaleur : nettoyer
- (c) Raccordements électriques
- (d) Moteur du ventilateur principal
- (f) Poulies
- (g) Courroies de ventilateur
- (h) Fourniture de gaz
- (i) Brûleur
- (j) Système de refoulement d'air
- (k) Système d'évacuation
- (l) Rapport / Compte rendu

5.2 Méthode d'entretien – Principaux composants

Système d'évacuation

Effectuer une inspection visuelle pour assurer que le système d'évacuation reste bien supporté, tant à l'intérieur qu'à l'extérieur, et vérifier que les différents joints sont scellés de façon efficace.

Lorsque l'installation comprend des trappes de visite on doit les enlever, et vérifier le système d'évacuation afin d'établir si le nettoyage s'impose ; si l'installation est démunie de trappes de visite, la conduite de refoulement des gaz d'évacuation et le robinet d'évacuation fournissent une indication de la propreté du système d'évacuation, tout en permettant l'accès pour le nettoyage. Vérifier la présence de l'embout du système d'évacuation : si l'on a installé un collecteur de condensât et un dispositif de décharge, on doit les examiner, afin d'assurer qu'ils fonctionnent toujours correctement, et que le drainage du condensât s'effectue sans entrave.

Moteur de ventilateur principal

Enlever le panneau d'accès. Éliminer la poussière et les corps étrangers divers avec de l'air comprimé, un chiffon et une brosse à poils souples. Pour éliminer des parties fortement souillées de l'enveloppe du moteur, on peut utiliser des lingettes imbibées de solvant..

On doit également éliminer toutes traces d'excédent de lubrifiants qui se répandent des roulements.

Lorsque les moteurs sont munis de raccords de graissage, on doit lubrifier les roulements avec

un lubrifiant de la qualité appropriée. Les moteurs démunis de raccords de graissage sont équipés avec des roulements scellés à lubrification permanente.

Vérifier les raccordements électriques de la façon suivante :

Enlever le couvercle de la boîte à bornes en dévissant les vis de fixation.

Examiner les raccordements pour relever toute trace de corrosion, et vérifier qu'ils sont bien serrés et ne présentent aucun toron détaché, susceptible provoquer un court-circuit.

Nettoyer, serrer et remplacer selon les exigences. Remonter le couvercle, puis fixer ce dernier.

Ventilateur principal

Éliminer la poussière et les corps étrangers divers avec de l'air comprimé, un chiffon et une brosse à poils souples.

Vérifier que les roulements ne présentent pas de signes d'usure excessive. Il convient de préciser que ces roulements ne nécessitent aucune lubrification.

S'il est nécessaire de remplacer les roulements, cette intervention s'effectue de la façon suivante :

- (a) Enlever les courroies
- (b) Desserrer la vis de calage sur le collier excentrique, et taper le collier dans la direction opposée au sens de rotation du ventilateur.
- (c) Enlever collier et roulement.
- (d) Vérifier l'alignement et la rectitude de l'arbre.
- (e) Positionner le roulement dans son siège, pour le placer ensuite sur l'arbre, la came tournée vers l'extérieur.
- (f) Monter le collier excentrique, et engager les cames.
- (g) Serrer initialement en tournant, puis en tapant dans la direction du sens de rotation du ventilateur.
- (h) Remonter les fixations et fixer.
- (i) Tourner à la main, afin d'assurer que le ventilateur tourne librement.

Les poulies

Vérifier l'alignement des poulies avec une règle ; si nécessaire, repositionner une des poulies, ou les deux, et le moteur du ventilateur.

Examiner pour relever la présence éventuelle d'une usure excessive dans la racine et les côtés des cannelures ; vérifier la présence éventuelle d'autres signes d'usure ou d'endommagement.

Si nécessaire, remplacer la poulie en procédant de la façon suivante.

- (a) Détendre les courroies, et enlever.
- (b) Desserrer les verrous cônes, en desserrant les vis de fixation (en effectuant plusieurs tours).
- (c) Enlever une des vis du verrou cône, puis, après l'avoir lubrifié, placer ce dispositifs dans le point de levage fileté.
- (d) Serrer la vis jusqu'à ce que le verrou cône se libère.
- (e) Enlever le verrou cône et la poulie.
- (f) Monter le verrou cône dans la poulie neuve, et positionner provisoirement sur l'arbre.
- (g) Enlever la vis du point de levage ; serrer les deux vis dans leurs points de serrage, jusqu'à ce que l'on puisse tout juste déplacer la poulie à la main sur l'arbre.
- (h) Aligner les poulies à l'aide d'une règle ; immobiliser les poulies en place, en serrant les vis progressivement, en alternant l'ordre de serrage.
- (i) Remonter les courroies, et vérifier qu'elles sont tendues correctement

Courroies de ventilateur

Vérifier les courroies pour relever des traces d'usure éventuelles.

Remplacer les courroies fendues ou qui s'effilochent par des courroies portant le même code de lot commun.

Vérifier la tension de la courroie ; dans les installations à multiples courroies, si l'on relève qu'une courroie est moins tendue que les autres courroies conjointes, on doit remplacer toutes les courroies de l'installation, ici aussi en utilisant un numéro de code commun.

Le remplacement et la tension des courroies s'effectuent de la façon suivante :

Remarque :

Le fléchissement maximum au point intermédiaire du bord supérieur de la courroie ne doit pas dépasser 16 mm par mètre d'écartement, lorsque l'on applique une force de 3 kg dans un plan perpendiculaire à la courroie.

- (a) Desserrer les boulons de fixation du moteur de ventilateur sur le châssis.
- (b) Desserrer le boulon d'ajustage du coulissement du moteur.
- (c) Coulisser le moteur de ventilateur vers ce dernier, pour desserrer les courroies.
- (d) Remplacer les courroies, éloigner en tirant le moteur de ventilateur des courroies, jusqu'à ce que les courroies soient serrées.
- (e) Serrer le boulon de réglage pour retenir le moteur.
- (f) Serrer les boulons de fixation du ventilateur, en vérifiant que le ventilateur est perpendiculaire, et les poulies alignées.
- (g) Vérifier la tension de la courroie, en effectuant les derniers réglages, si nécessaire.
- (h) Serrer et bloquer les fixations pour fixer le moteur de ventilateur en place.

L'échangeur de chaleur

L'échangeur de chaleur nécessite une inspection visuelle au moins une fois par an, au cours de laquelle on procédera à un nettoyage.

Pour faciliter cette opération, il est recommandé d'utiliser une brosse de ramonage et un aspirateur.

On accède à l'échangeur de chaleur en enlevant le panneau supérieur postérieur et le bouclier thermique.

L'entretien et le nettoyage s'effectuent de la façon suivante :

- (a) Enlever les écrous de laiton et le couvercle de l'échangeur de chaleur, en exposant ainsi les tubes de l'échangeur de chaleur.
- (b) Enlever les incrustations sur les tubes, en poussant sur la longueur intégrale des tubes une brosse de ramonage.
- (c) Enlever la brosse de ramonage, afin de déposer les dépôts au fond de la boîte du système d'évacuation, d'où on pourra les enlever à l'aide d'un aspirateur.
- (d) On fera particulièrement attention aux surfaces internes supérieures des tubes, où les dépôts les plus lourds auront tendance à se déposer par convection.
- (e) Après avoir enlevé le brûleur, on peut enlever les dépôts qui se seront accumulés dans la chambre de combustion à l'aide d'un aspirateur.

Remarque:

Il est extrêmement important que l'on évite la formation de dépôts, car ceci nuit au rendement

du générateur d'air chaud, et diminue la durée de vie utile de l'échangeur de chaleur.

(f) Effectuer une inspection visuelle de l'échangeur de chaleur et de la chambre de combustion pour relever toute trace de fentes, fissures et déformations.

(g) Examiner tous les joints et garnitures d'étanchéité pour vérifier qu'ils continuent de former un joint étanche ; au moindre doute, on doit les remplacer.

Si l'état de l'échangeur de chaleur donne lieu à des inquiétudes, on doit en informer le service d'assistance de Reznor Europe en attendant un examen plus détaillé.

Alimentation électrique

On doit vérifier tous les raccordements afin d'assurer qu'ils sont bien serrés, et ne présentent aucune corrosion.

Vérifier également bornes et connexions afin d'assurer qu'aucun fil ou brin détaché ne risque de ponter des bornes.

Enfin, vérifier l'absence de coupures dans les raccordements électriques

Fourniture de gaz

On doit inspecter la tuyauterie de fourniture de gaz, ainsi que les raccords, afin d'assurer l'absence de corrosion, et de faire en sorte que lorsque des supports ont été installés, ces derniers restent fixés solidement et assurent un support adéquat.

On doit vérifier l'étanchéité au gaz du système, conformément aux recommandations de l'*Institute of Gas Engineers*, détaillées dans UP-1 et UP-2.

Le brûleur

Les interventions d'entretien sur le brûleur monté dans le générateur d'air chaud sont décrites dans le manuel séparé, élaboré par le fabricant de brûleurs.

Remarque

Il est particulièrement important que l'on procède à l'entretien des brûleurs à des échéances régulières, et conformément aux instructions du fabricant.

Système de refoulement d'air

On doit procéder à une inspection visuelle afin d'assurer que le système de refoulement d'air est en bon état de marche, qu'il est supporté

correctement, et que les différents joints sont scellés correctement.

Rapport / Compte rendu

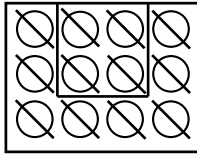
On doit présenter un rapport / compte rendu complet et détaillé de l'entretien ; ce rapport / compte rendu n'est fourni que lorsque le générateur d'air chaud a été remis en service, après quoi le rapport entier pourra être examiné conjointement avec l'utilisateur .

5.3 Remise en service après l'entretien

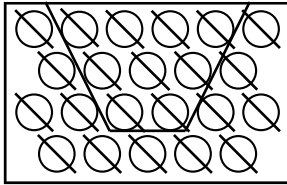
Le générateur d'air chaud doit être remis en service de la façon suivante, conformément aux instructions contenues dans les sections 4.1 à 4.4 comprises.

Ceci doit être considéré comme un élément nécessaire de l'entretien du générateur d'air chaud, effectué par le personnel technique chargé de l'entretien.

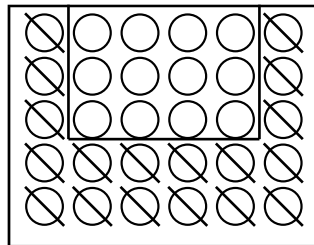
Positions des turbulateurs dans les générateurs 35 & 40 à échangeur de chaleur. Q.té : 12



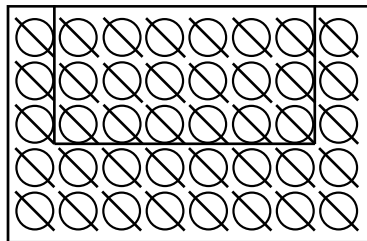
Positions des turbulateurs dans les générateurs 60, 75 et 85 à échangeur de chaleur. Q.té : 22



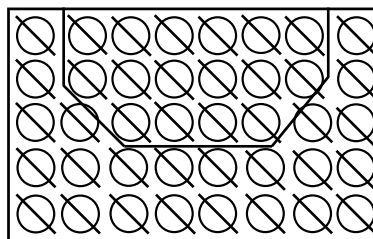
Positions des turbulateurs dans les générateurs 120 et 135 à échangeur de chaleur. Q.té : 18



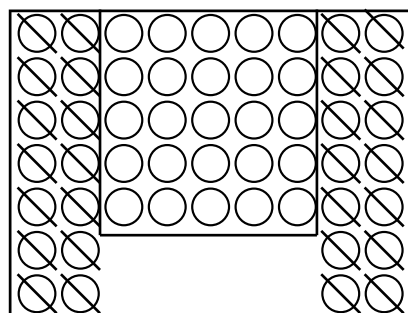
Positions des turbulateurs dans les générateurs 180 et 205 à échangeur de chaleur. Q.té : 40



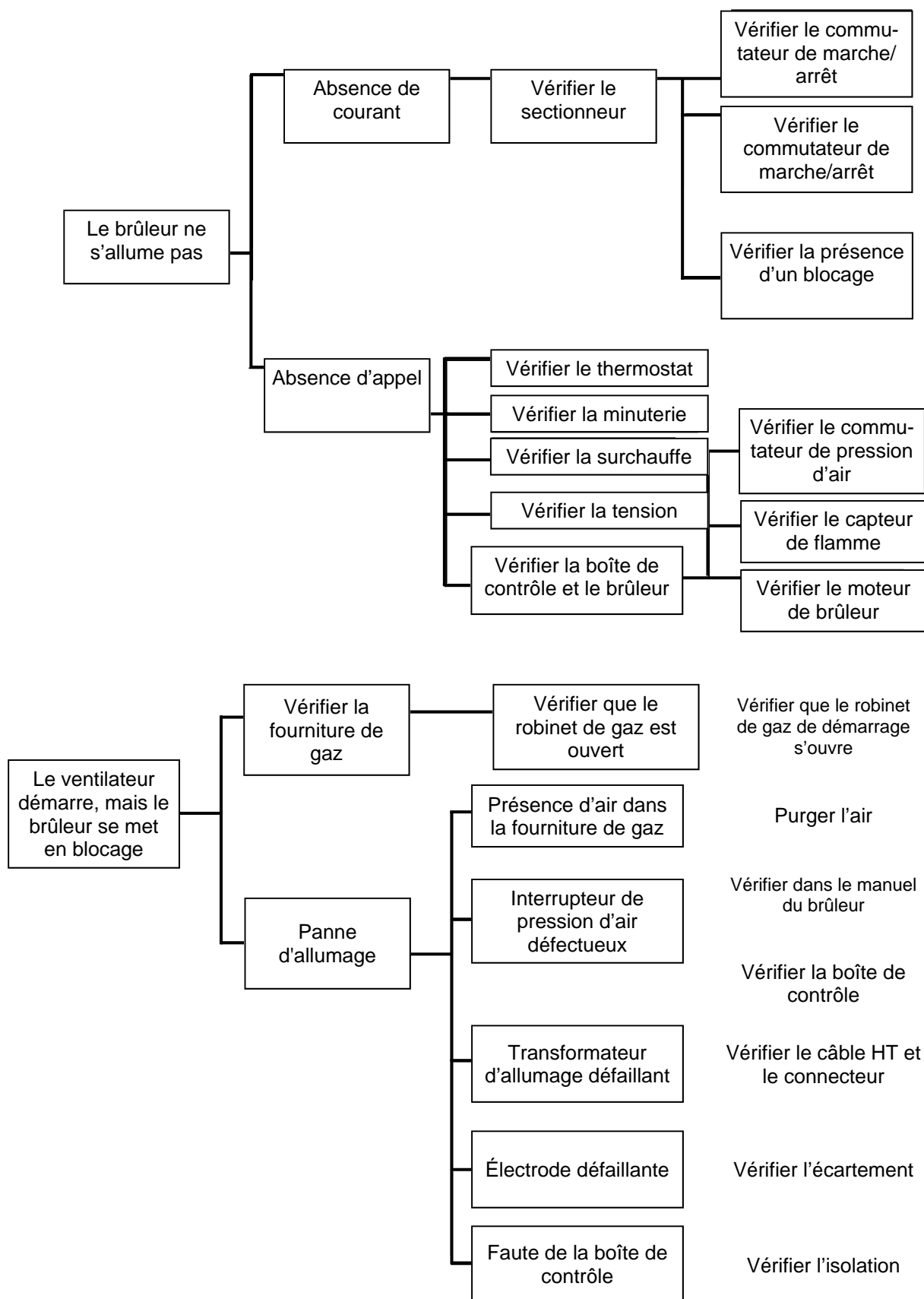
Positions des turbulateurs dans les générateurs 235 et 275 à échangeur de chaleur. Q.té : 40

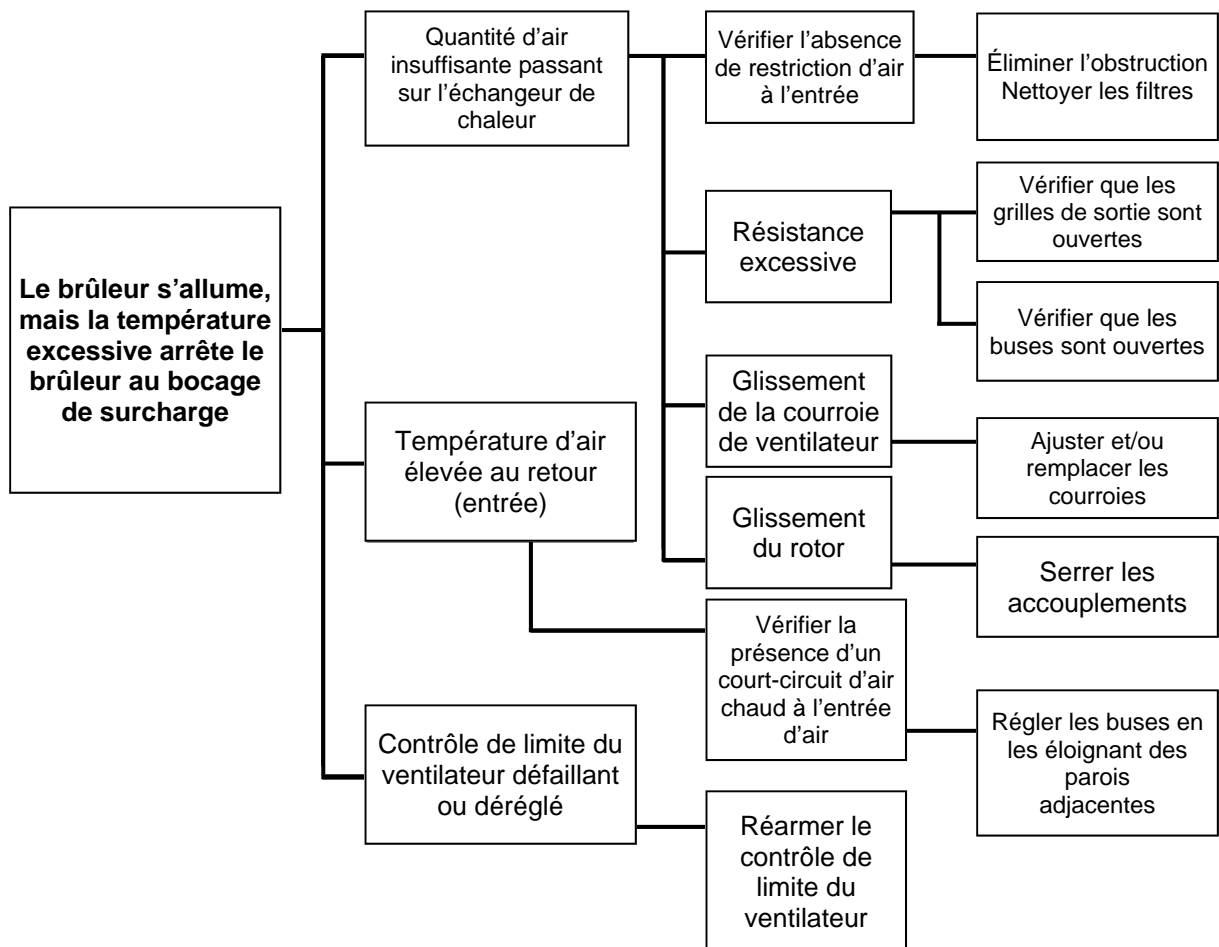
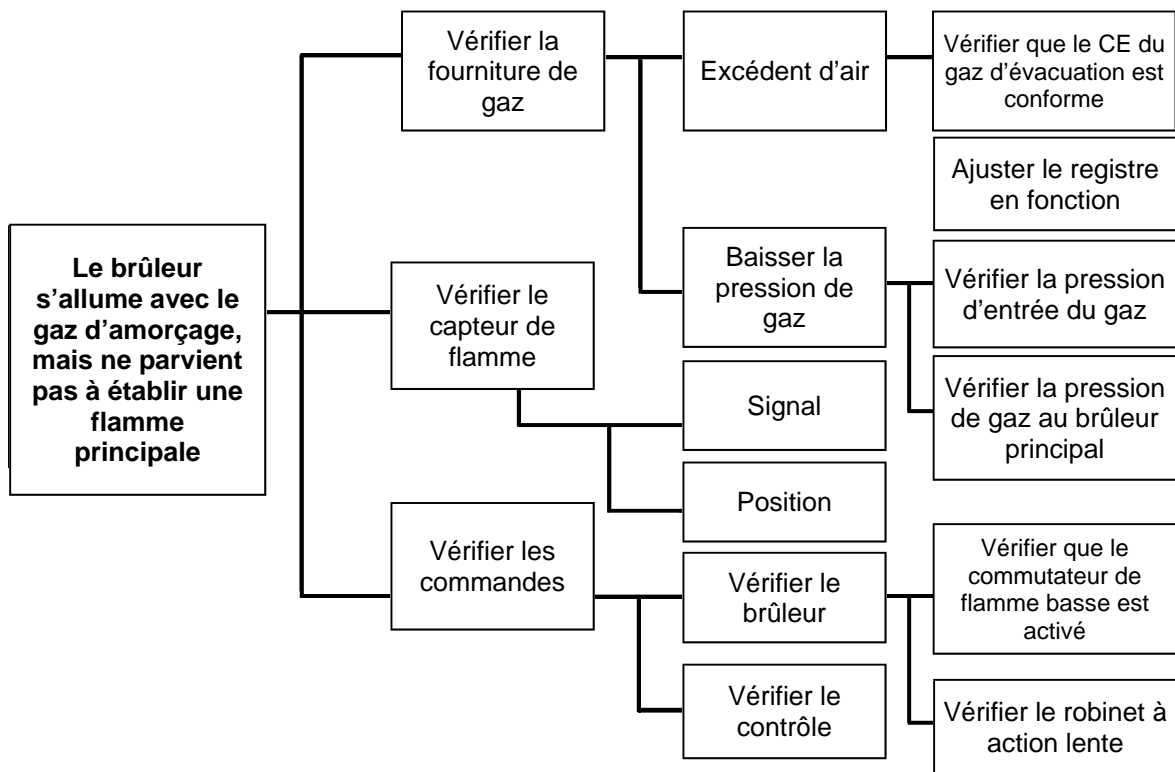


Positions des turbulateurs dans les générateurs 350 et 375 à échangeur de chaleur. Q.té : 28



6.0 Diagnostic des défauts à l'aide d'organigrammes





7.0 Schémas de câblage

Schéma de câblage 20-45-501

30 – 85 Commande marche/arrêt brûleur Riello SC³-SZ incorporé 230/50/monophasé

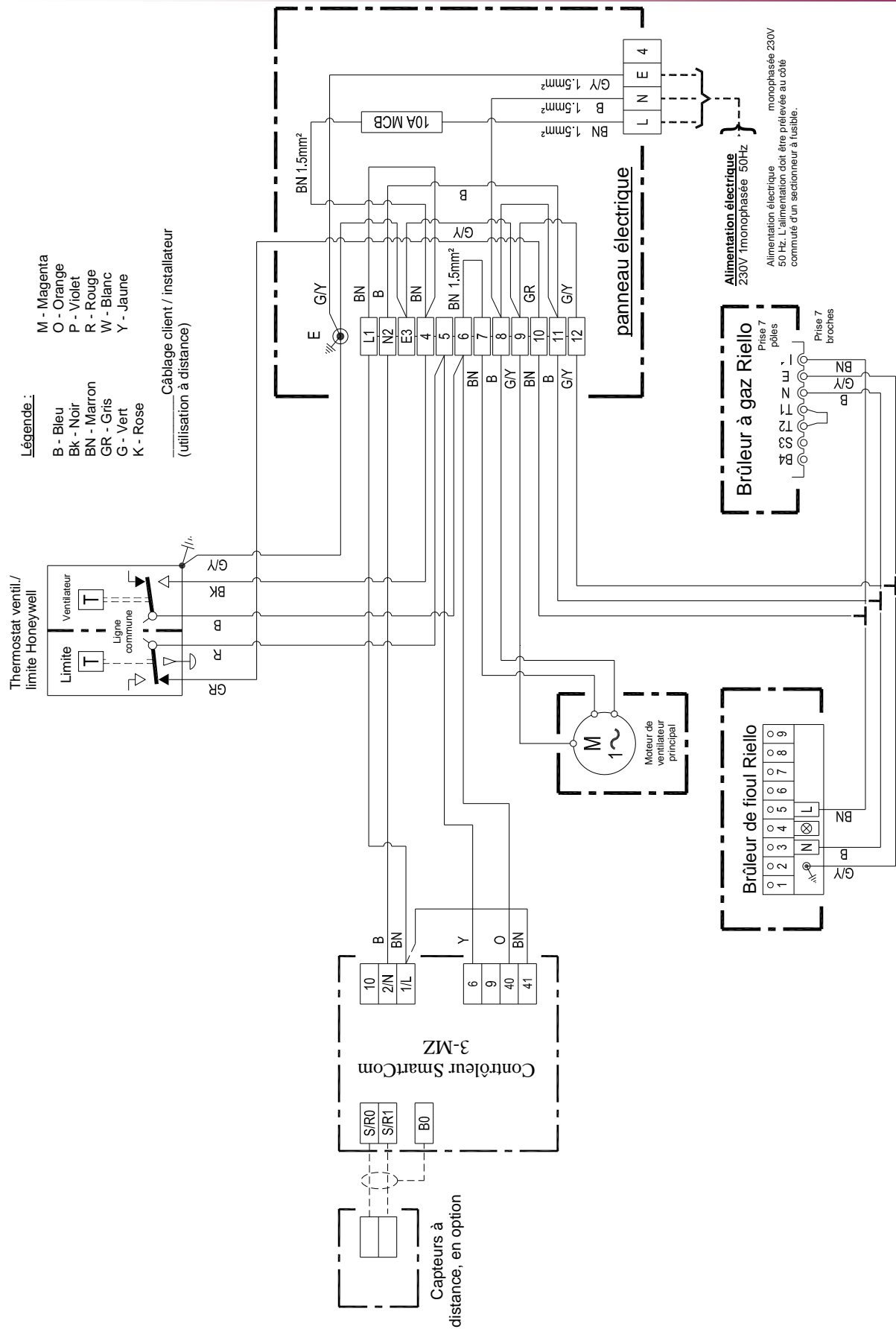
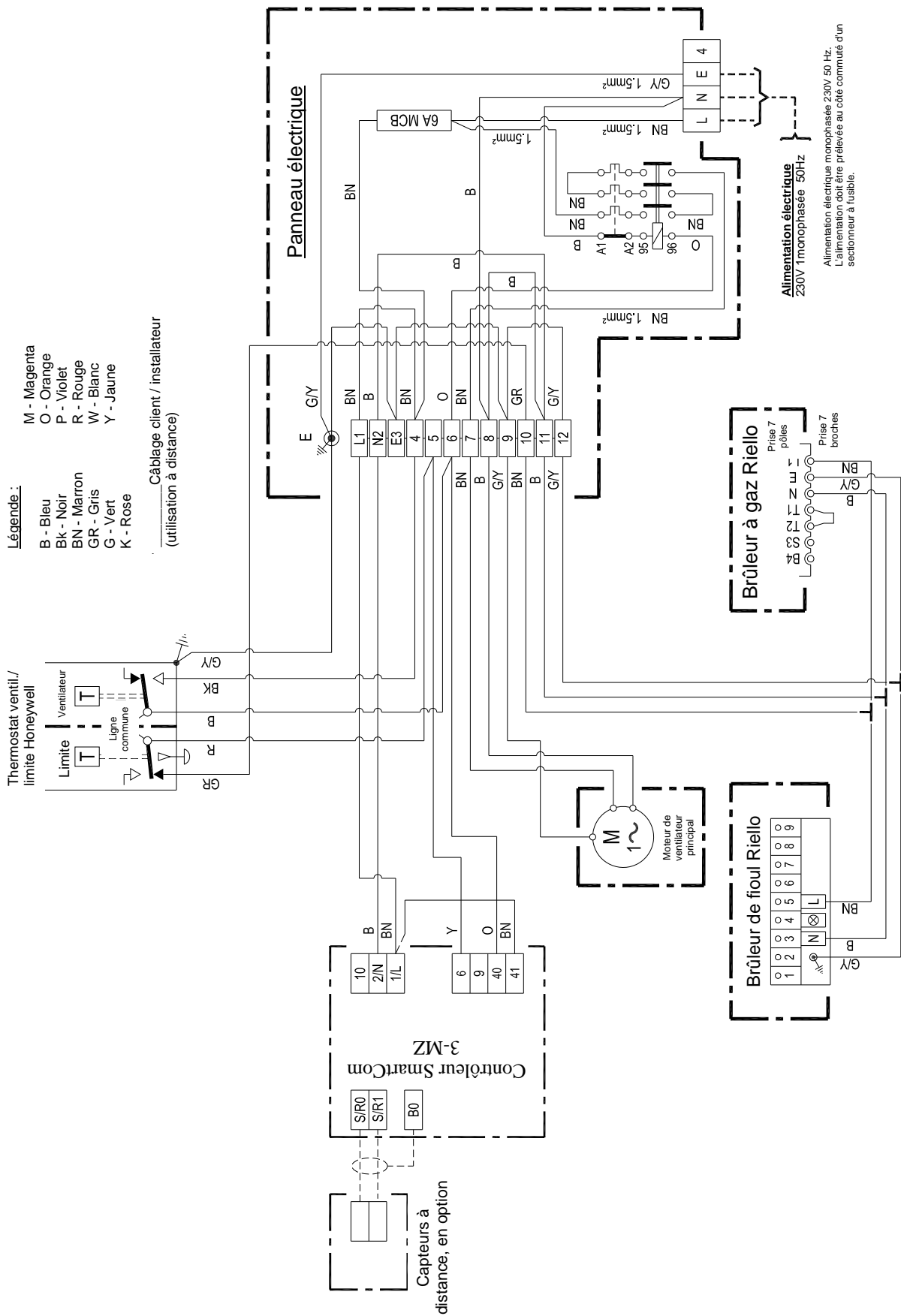


Schéma de câblage 20-45-502

120 – 135 Commande marche/arrêt brûleur Riello SC³-SZ incorporé 230/50/monophasé



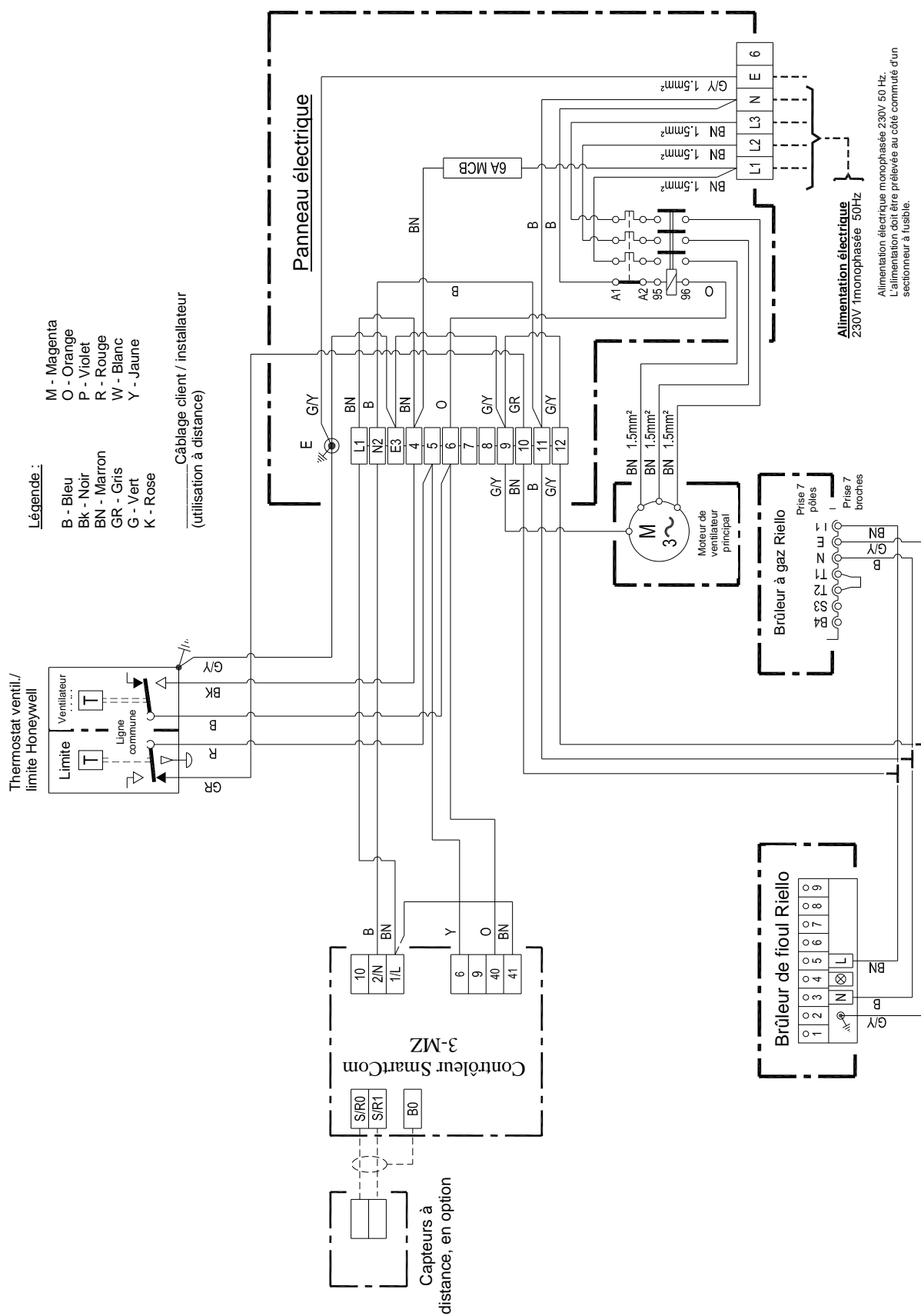


Schéma de câblage 20-45-424

60 – 275 Commande marche/arrêt brûleur Riello à distance SC³-SZ 415/50/triphasé

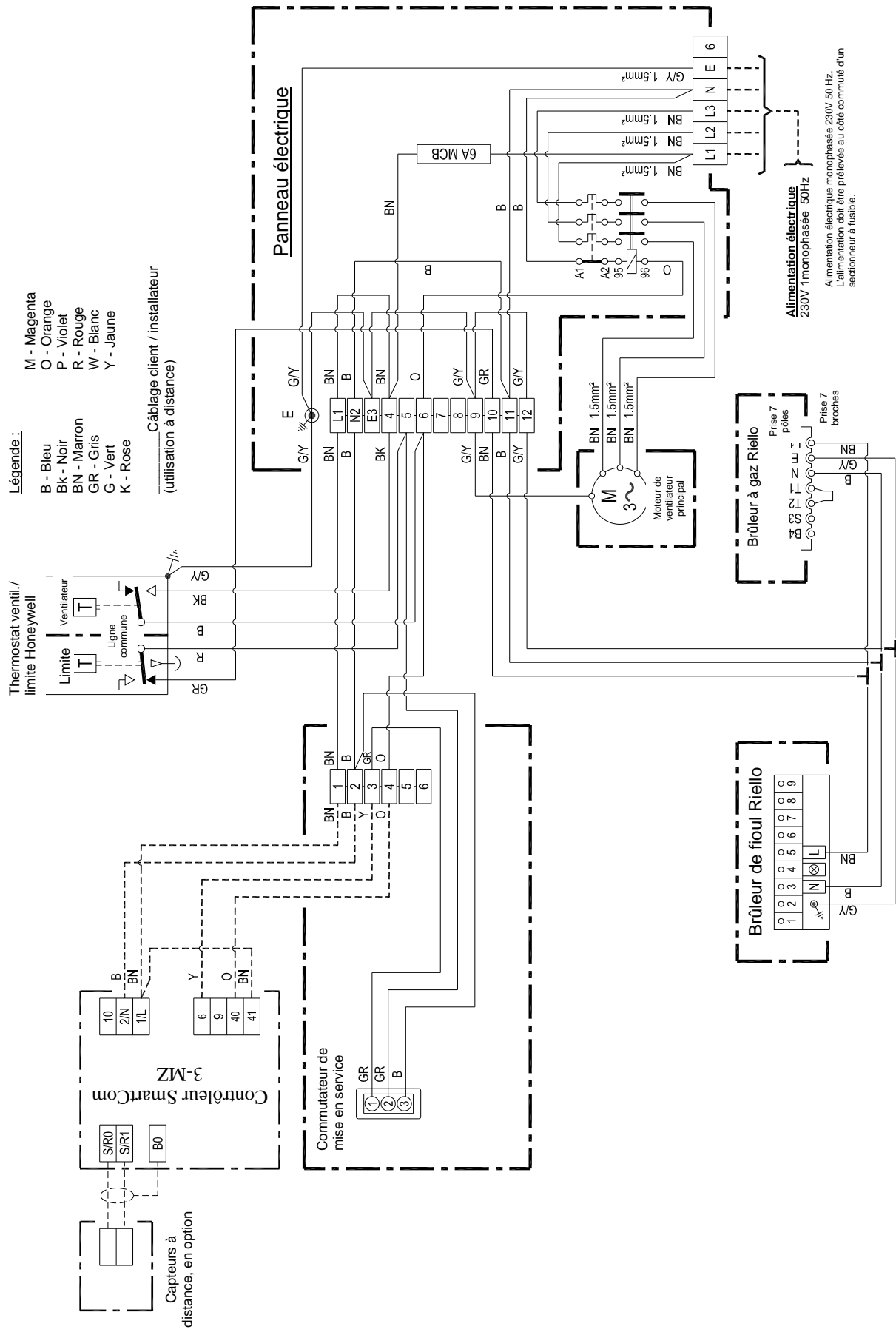


Schéma de câblage 20-45-216

30 - 85 Commande marche/arrêt brûleur Riello 230/50/1ph

Légende :

- | | |
|-------------|-------------|
| B - Bleu | M - Magenta |
| Bk - Noir | O - Orange |
| BN - Marron | P - Violet |
| GR - Gris | R - Rouge |
| G - Vert | W - Blanc |
| K - Rose | Y - Jaune |

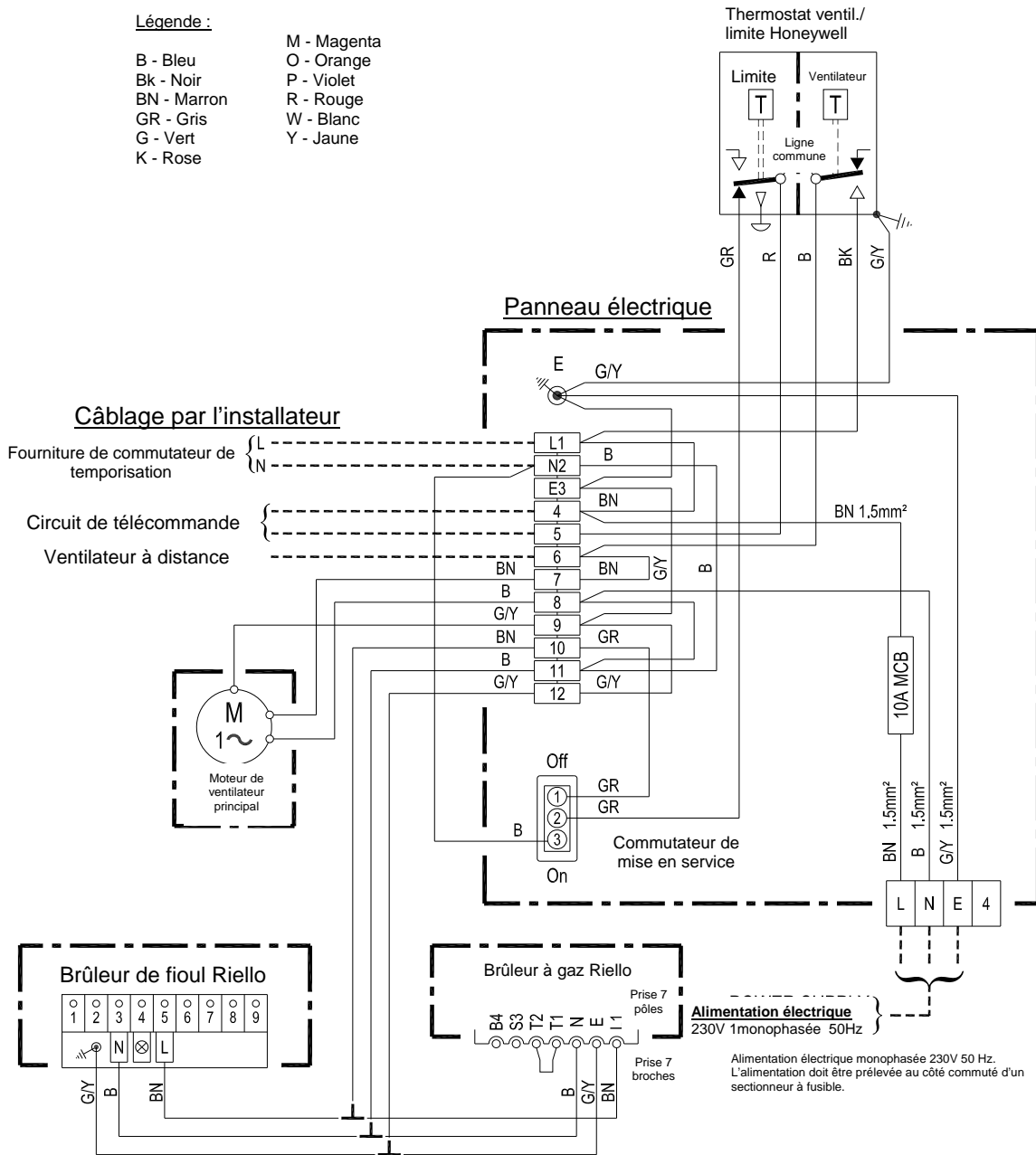


Schéma de câblage 20-45-217

120 – 135 Commande marche/arrêt brûleur Riello – Sans commandes 230/50/monophasé

Légende :

- | | |
|-------------|-------------|
| B - Bleu | M - Magenta |
| Bk - Noir | O - Orange |
| BN - Marron | P - Violet |
| GR - Gris | R - Rouge |
| G - Vert | W - Blanc |
| K - Rose | Y - Jaune |

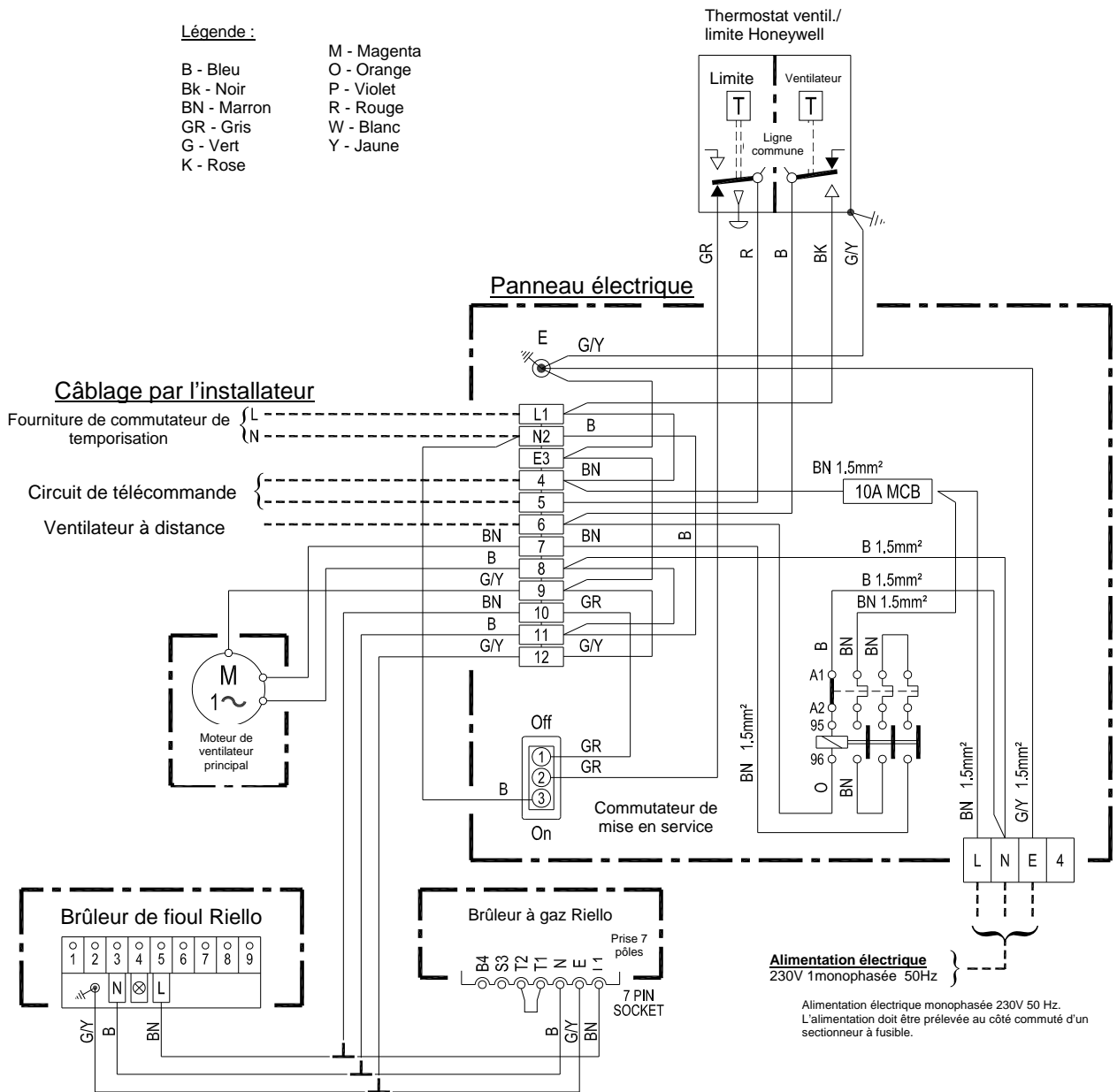


Schéma de câblage 20-45-218

60 – 275 Commande marche/arrêt brûleur Riello – Sans commandes 415/50/triphasé

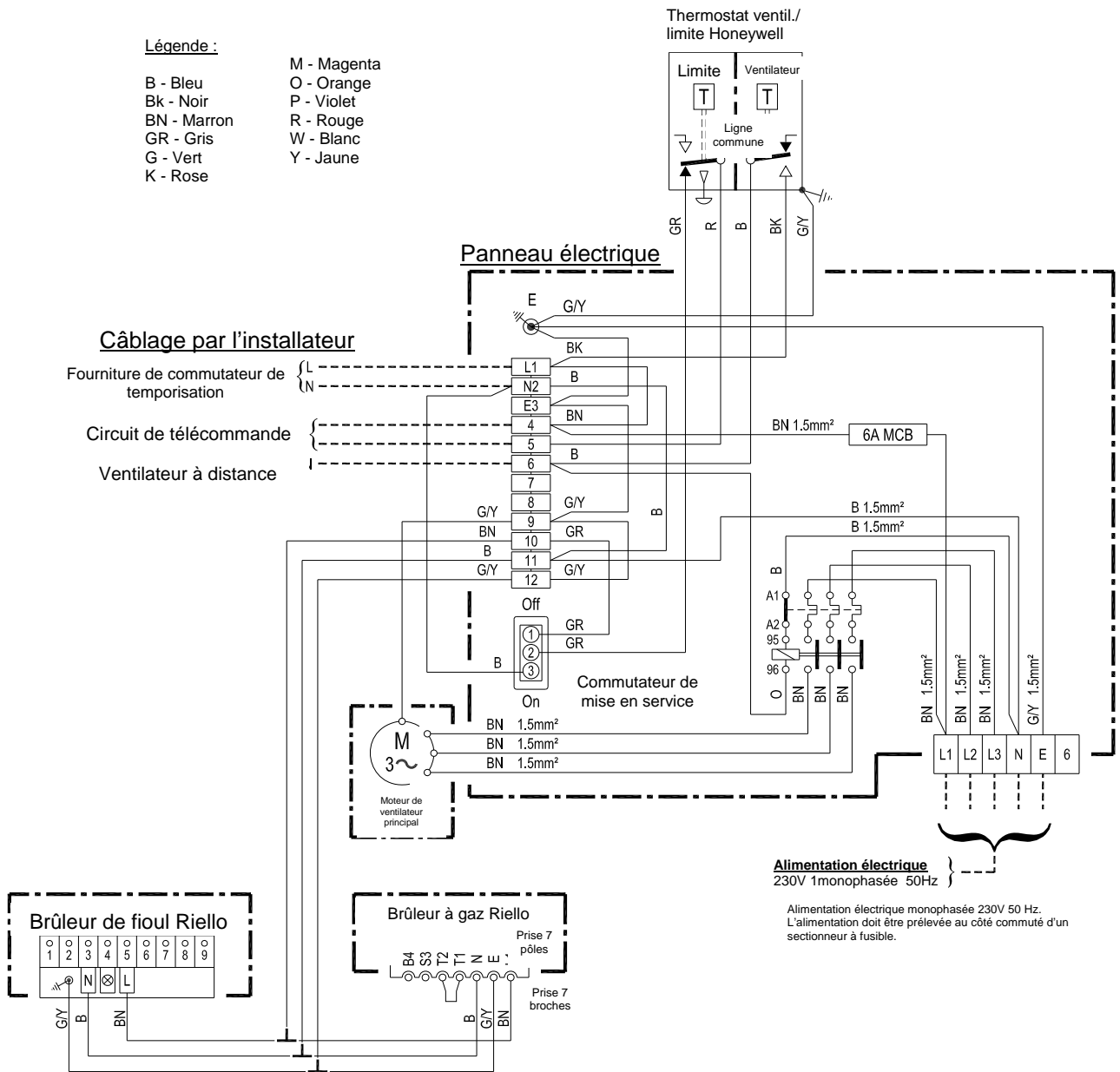
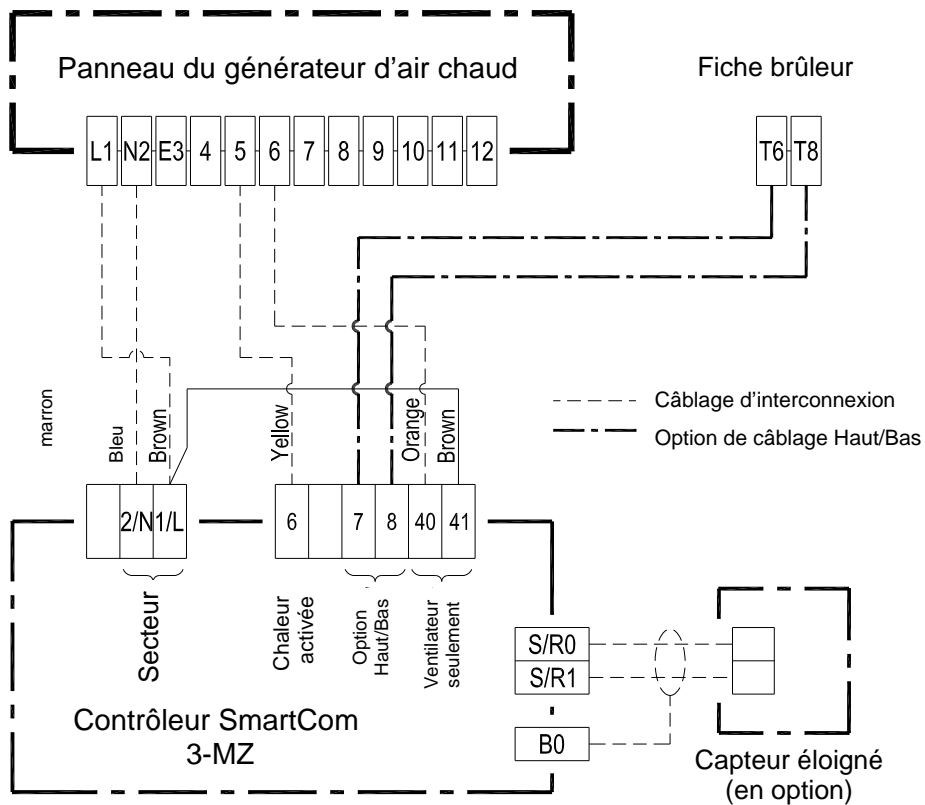


Schéma de câblage 20-45-425

Brûleur Riello, option HI/LOW (haut/bas) – SC3-MZ



8.0 Fiche technique

Type d'appareil	B23
N° d'identification / du rapport	0558CM1312

Pays	Catégorie de gaz homologuée
AT,CH,CZ,DK,EE,ES,FI,GB,GR,HU,IE,IT IS,LT,LV,NO,PT,RO,SE,SI,SK,TR	I _{2H}
BE,CZ,NL,FR,DE,IE,IT,ES,CH,PT, GB,SE,SK,SL,PT,PL,TR	I _{3P}
PL,LU,DE,RO	I _{2E}
NL	I _{2L}
BE	I _{2E(R)B}
FR	I _{2ESi}
PL	I _{2LS}
PL	I _{2LW}

8.1 Fiche technique – Modèles 30 - 60

Modèle		30	35	40	60
Puissance calorifique	kW/h Btu/h	29.1 99,289	36.4 124,197	39.74 135,593	58.1 198,237
Débit calorifique (brut)	kW/h Btu/h	35.4 120,785	44.1 150,469	48.9 166,847	70.3 239,864
Débit calorifique (net)	kW/h Btu/h	31.9 108,823	39.7 135,456	44.09 150,435	63.3 215,979
Rendement net	%	91.2	91.72	90.14	91.72
Consommation de gaz nat.	m ³ /h ft ³ /h	3.37 119	4.14 146	4.66 165	6.69 236
Type de brûleur	RIELLO	GS5	GS5	GS5	GS10
Gaz naturel - Pression du brûleur (résistance nulle, couvercle monté)	mbar p.ces WG	2.3 0.9	2.5 1.0	3.6 1.4	2.5 1.0
Gaz naturel – Pression minimum d'entrée de gaz	mbar	17.5	17.5	17.5	17.5
Réglage de la hauteur de gaz naturel(résistance nulle à l'évacuation)	Numéro	2	3	5	2
Gaz naturel, réglage de l'air (résistance nulle à l'évacuation)	Numéro	2.8	3	4.5	2.2
Consommation de gaz - Propane	m ³ /h	1.3	1.6	1.78	2.56
	ft ³ /h	46	57	63	91
	l/h	4.9	6.1	6.7	9.7
	kg/h	2.5	3.1	3.4	4.9
Pression du brûleur de GPL (résistance nulle, couvercle monté)	mbar p.ces WG	3.1 1.2	4.9 1.9	4.6 1.8	3.5 1.4
GPL – Pression minimum d'entrée de gaz	mbar	37.0	37.0	37.0	37.0
GPL – Réglage de la hauteur (résistance nulle à l'évacuation)	Numéro	1	3	5	2
GPL – Jeu de volets d'air (résistance nulle à l'évacuation)	Numéro	2.5	4.2	4	2.8
Raccordement de gaz		RC½	RC½	RC½	RC½
Pression (std.) disponible à la sortie	Pascal pcs / WG	75 0.3	100 0.4	100 0.4	75 0.3
Vitesse de décharge de la buse	m/sec ft/min	5.73 1124	4.53 888	4.53 888	6.57 1288
Éjection (approximative) de l'air	M	14	14	14	17.1
	ft	45	45	45	55
Refoulement de l'air (Std.)	m ³ /s	0.61	0.71	0.71	1.03
	ft ³ /min	1300	1500	1500	2180
Augmentation de la température dans le générateur d'air chaud	°C	39	41.9	50.3	46.3
	°F	70	76	90	83
Niveau sonore	dba	67	69	69	72
Chambre de combustion (pression)	m/bar	0.21	0.21	0.21	0.24
Résistance à l'évacuation	Min. m/bar	-0.2	-0.2	-0.2	-0.2
	Maxi. m/bar	0.6	0.6	0.6	0.6
Diamètre du tuyau d'évacuation	mm	125	125	125	150
Alimentation électrique	Std	230/1/50	230/1/50	230/1/50	230/1/50
Entrée nominale	kW	0.55	0.55	0.55	0.99
Sectionneur à fusible – Dim.	Amp	16	16	16	20
Courant de service	Amp	3.2	4.8	4.8	6
Alimentation électrique	En option	N/A	N/A	N/A	415/3/50
Entrée nominale	kW	N/A	N/A	N/A	0.99
Sectionneur à fusible – Dim.	Amp	N/A	N/A	N/A	16
Courant de service	Amp	N/A	N/A	N/A	2.2
Poids	kg	196	196	196	241
Taille de la buse d'air	P.ces	9.4	9.4	9.4	9.4
Nombre de buses	Q.té	2	2	2	2
Temp. (brute) à l'évacuation	@20°C ambiante	200	205	253	200

Fiche technique - Modèles 75 - 135

MODEL		75	85	120	135
Puissance calorifique	kW/h Btu/h	73.0 249,076	82.8 282,513	117.3 400,227	132.5 452,090
Débit calorifique (brut)	kW/h Btu/h	88.8 302,986	102.1 348,365	142.8 487,234	161.2 550,014
Débit calorifique (net)	kW/h Btu/h	80.0 272,960	91.9 313,563	128.6 438,783	145.3 495,763
Rendement net	%	91.26	90.06	91.24	91.20
Consommation de gaz nat.	m ³ /h ft ³ /h	8.45 298	9.71 343	13.6 480	15.3 541
Type de brûleur	RIELLO	GS10	GS10	GS20	GS20
Gaz naturel - Pression du brûleur (résistance nulle, couvercle monté)	mbar p.ces WG	4.1 1.6	5.3 2.1	4.0 1.6	4.6 1.8
Gaz naturel – Pression minimum d'entrée de gaz	mbar	17..5	17.5	17.5	17.5
Réglage de la hauteur de gaz naturel(résistance nulle à l'évacuation)	Numéro	3	5	3	5
Gaz naturel, réglage de l'air (résistance nulle à l'évacuation)	Numéro	3.6	6	3.2	4.2
Consommation de gaz - Propane	m ³ /h ft ³ /h l/h kg/h	3.6 115 12.2 6.2	3.7 131 14.0 7.2	5.2 184 19.6 10	5.9 208 22.2 11.3
Pression du brûleur de GPL (résistance nulle, couvercle monté)	mbar p.ces WG	4.4 1.76	5.5 2.2	5.2 2.0	7.8 3.1
GPL – Pression minimum d'entrée de gaz	mbar	37.0	37.0	37.0	37.0
GPL – Réglage de la hauteur (résistance nulle à l'évacuation)	Numéro	3	3.5	1.5	5
GPL – Jeu de volets d'air (résistance nulle à l'évacuation)	Numéro	4	4	4.5	4.2
Raccordement de gaz		RC½	RC½	RC¾	RC¾
Pression (std.) disponible à la sortie	Pascal pcs / WG	100 0.4	100 0.4	137 0.55	150 0.6
Vitesse de décharge de la buse	m/sec ft/min	5.91 1159	5.91 1159	7.55 1481	6.98 1369
Éjection (approximative) de l'air	M ft	17.1 55	17.1 55	20.2 65	20.2 65
Refoulement de l'air (Std.)	m ³ /s ft ³ /min	1.39 2950	1.39 2950	2.15 4550	2.65 5620
Augmentation de la température dans le générateur d'air chaud	°C °F	42.8 77	49.8 90	45.1 81	44.5 81
Niveau sonore	dba	72	72	74	75
Chambre de combustion (pression)	m/bar	0.24	0.34	0.56	0.88
Résistance à l'évacuation	Min. m/bar Maxi. m/bar	-0.2 0.6	-0.2 0.6	-0.2 0.6	-0.2 0.6
Diamètre du tuyau d'évacuation	mm	150	175	175	175
Alimentation électrique	Std	230/1/50	230/1/50	415/3/50	415/3/50
Entrée nominale	kW	0.99	0.99	1.5	2.2
Sectionneur à fusible – Dim.	Amp	20	20	16	16
Courant de service	Amp	7.2	7.2	3.6	5.2
Alimentation électrique	En option	415/3/50	415/3/50	230/1/50	230/1/50
Entrée nominale	kW	0.99	0.99	1.5	2.2
Sectionneur à fusible – Dim.	Amp	16	16	40	40
Courant de service	Amp	2.2	2.2	12	14
Poids	kg	243	243	330	332
Taille de la buse d'air	P.ces	9.4	9.4	11	11
Nombre de buses	Q.té	3	3	3	4
Temp. (brute) à l'évacuation	@20°C ambiante	210	250	210	210

Fiche technique - Modèles 180 - 235

MODEL		180	205	235
Puissance calorifique	kW/h Btu/h	176.8 603,241	205.5 701,200	236.8 807,961
Débit calorifique (brut)	kW/h Btu/h	214.2 730,850	250.6 855,047	285.7 974,808
Débit calorifique (net)	kW/h Btu/h	193.0 658,516	225.6 769,747	257.4 878,244
Rendement net	%	91.60	91.1	92.0
Consommation de gaz nat.	m ³ /h ft ³ /h	20.4 720	23.85 842	27.2 960
Type de brûleur	RIELLO	GS20	RS34.1	RS34.1
Gaz naturel - Pression du brûleur (résistance nulle, couvercle monté)	mbar p.ces WG	5.9 2.3	7.2 2.9	7.4 2.9
Gaz naturel – Pression minimum d'entrée de gaz	mbar	17.5	17.5	17.5
Réglage de la hauteur de gaz naturel(résistance nulle à l'évacuation)	Numéro	6	2	2.5
Gaz naturel, réglage de l'air (résistance nulle à l'évacuation)	Numéro	8	3	2.7
Consommation de gaz - Propane	m ³ /h ft ³ /h l/h kg/h	7.8 276 29.5 15	9.13 322 34.5 17.6	10.4 368 39.3 20.1
Pression du brûleur de GPL (résistance nulle, couvercle monté)	mbar p.ces WG	TBA	TBA	18.0 7.2
GPL – Pression minimum d'entrée de gaz	mbar	37.0	37.0	37.0
GPL – Réglage de la hauteur (résistance nulle à l'évacuation)	Numéro	6	2	2.5
GPL – Jeu de volets d'air (résistance nulle à l'évacuation)	Numéro	8	3	2.7
Raccordement de gaz		RC1	RC1¼	RC1¼
Pression (std.) disponible à la sortie	Pascal pcs / WG	175 0.7	188 0.75	125 0.5
Vitesse de décharge de la buse	m/sec ft/min	6.13 1203	6.71 1315	6.55 1285
Éjection (approximative) de l'air	M ft	20.2 65	21.7 70	21.7 70
Refolement de l'air (Std.)	m ³ /s ft ³ /min	3.11 6600	3.4 7200	4.32 9150
Augmentation de la température dans le générateur d'air chaud	°C °F	44.7 81	49.2 88	44.2 79
Niveau sonore	dba	78	78	79
Chambre de combustion (pression)	m/bar	0.54	0.62	0.67
Résistance à l'évacuation	Min. m/bar Maxi. m/bar	-0.2 0.6	-0.4 1.6	-0.4 1.6
Diamètre du tuyau d'évacuation	mm	200	200	225
Alimentation électrique	Std	415/3/50	415/3/50	415/3/50
Entrée nominale	kW	3	3	4
Sectionneur à fusible – Dim.	Amp	25	25	32
Courant de service	Amp	6.5	6.5	8.4
Alimentation électrique	En option	N/A	N/A	N/A
Entrée nominale	kW	N/A	N/A	N/A
Sectionneur à fusible – Dim.	Amp	N/A	N/A	N/A
Courant de service	Amp	N/A	N/A	N/A
Poids	kg	525	540	630
Taille de la buse d'air	P.ces	12.6	12.6	14.6
Nombre de buses	Q.té	4	4	4
Temp. (brute) à l'évacuation	@20°C ambiante	200	255	205

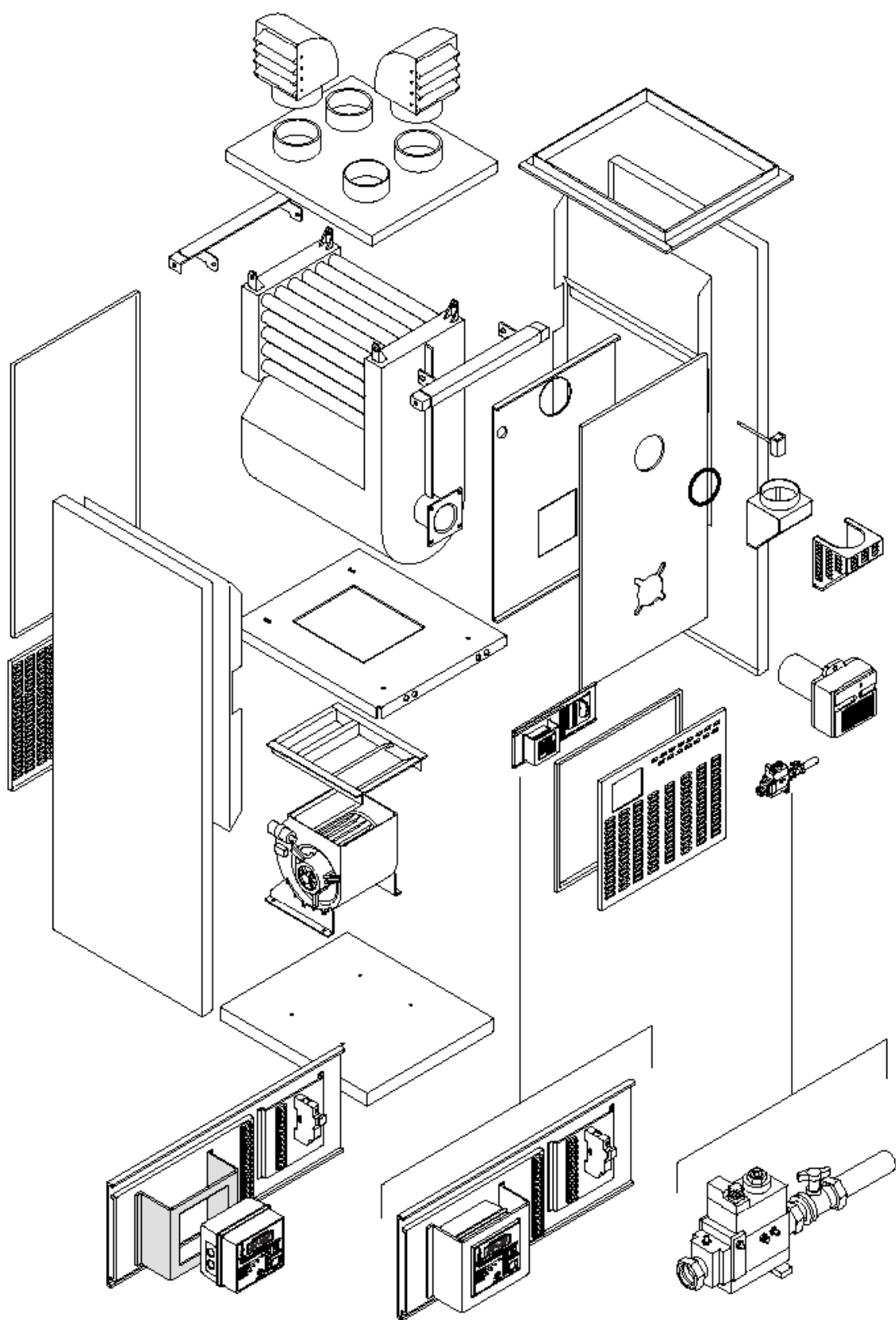
Fiche technique - Modèles 275 - 375

MODEL		275	350	375
Puissance calorifique	kW/h Btu/h	277.8 947,853	349.98 1194,100	380.5 1,298,300
Débit calorifique (brut)	kW/h Btu/h	338.4 1,154,621	426.5 1,455,218	463.6 1,581,803
Débit calorifique (net)	kW/h Btu/h	304.9 1,040,319	384.38 1,311,499	417.3 1,423,827
Rendement net	%	91.1	91.1	91.1
Consommation de gaz nat.	m ³ /h ft ³ /h	32.2 1137	40.7 1437	45.8 1617
Type de brûleur	RIELLO	RS34.1	RS44.1	RS50
Gaz naturel - Pression du brûleur (résistance nulle, couvercle monté)	mbar p.ces WG	11.2 4.5	7.6 3.0	
Gaz naturel – Pression minimum d'entrée de gaz	mbar	17.5	17.5	17.5
Réglage de la hauteur de gaz naturel (résistance nulle à l'évacuation)	Numéro	6		
Gaz naturel, réglage de l'air (résistance nulle à l'évacuation)	Numéro	3.66		
Consommation de gaz - Propane	m ³ /h	12.34	17.3	19.0
	ft ³ /h	435	609	671
	l/h	46.5	65.0	71.1
	kg/h	23.8	30	32.6
Pression du brûleur de GPL (résistance nulle, couvercle monté)	mbar p.ces WG	TBA	TBA	TBA
GPL – Pression minimum d'entrée de gaz	mbar	37.0	37.0	37.0
GPL – Réglage de la hauteur (résistance nulle à l'évacuation)	Numéro	TBA	TBA	TBA
GPL – Jeu de volets d'air (résistance nulle à l'évacuation)	Numéro	TBA	TBA	TBA
Raccordement de gaz		RC1¼	RC1½	RC2
Pression (std.) disponible à la sortie	Pascal pcs / WG	175 0.7	250 1	250 1
Vitesse de décharge de la buse	m/sec ft/min	7.39 1445	8.49 1665	8.49 1665
Éjection (approximative) de l'air	M ft	24.8 80	31.1 100	31.1 100
Refolement de l'air (Std.)	m ³ /s ft ³ /min	4.86 10,300	6.88 14,680	6.88 14,680
Augmentation de la température dans le générateur d'air chaud	°C °F	48 86	40.2 72	45 81
Niveau sonore	dba	81	81	81
Chambre de combustion (pression)	m/bar	0.92	0.9	0.9
Résistance à l'évacuation	Min. m/bar Maxi. m/bar	-0.4 1.6	-0.4 1.6	-0.4 1.6
Diamètre du tuyau d'évacuation	mm	225	250	250
Alimentation électrique	Std	415/3/50	415/3/50	415/3/50
Entrée nominale	kW	5.5	7.5	7.5
Sectionneur à fusible – Dim.	Amp	32	64	64
Courant de service	Amp	11	17	17
Poids	kg	646	1090	1090
Taille de la buse d'air	P.ces	14.6	18.5	18.5
Nombre de buses	Q.té	4	4	4
Temp. (brute) à l'évacuation	@20°C ambiante	200	206	233

8.2 Documentation de référence

Doc/Réf	Titre/Sujet
BS EN 1020	Générateurs d'air chaud à gaz, à convection forcée, pour applications non domestiques, destinés au chauffage de locaux
BS EN 292-1 et 2	Sécurité des machines
BS EN 60204-1	Sécurité des machines - Électrique
BS EN 60335-1	Sécurité des appareils électriques
BS EN 55014	Compatibilité électromagnétique
BS EN 50165	Sécurité des équipements électriques
BS 5854	Code de pratique – Cheminées / structures d'évacuation
BS 6891	Installation de la tuyauterie <35 mm
BS 5991	Générateurs d'air chaud à gaz indirect <2 MW
BS 715	Tuyaux et raccords métalliques pour système d'évacuation
BS 5440-1	Spécification / Installation de systèmes d'évacuation
BS 5440-1	Appareils à gaz – Spécifications de ventilation
ISO 7/1 (voir également BS 21)	Spécification pour filets de tuyaux, en unités métriques
ISO 228/1 (voir également BS 2779 et BS 5380)	Filets de tuyaux, joints et raccords
UP/1 (Remplace IM/5 et IM/16)	Installation d'appareils à gaz
UP/2 (Remplace IM/7)	Installation d'appareils à gaz

9.0 Nomenclatures de pièces de rechange



DESCRIPTION	30	35	40	60	75
Échangeur de chaleur	31-28-128	31-28-128	31-28-128	20-45-154	20-45-154
« Stackbox »	31-28-078	31-28-078	31-28-078	31-24-074	31-24-074
Panneau supérieur – avant	31-28-126	31-28-126	31-28-126	20-45-143	20-45-143
Panneau supérieur – arrière	31-28-083	31-28-083	31-28-083	20-45-137	20-45-137
Bouclier therm – Panneau av.	31-28-124	31-28-124	31-28-124	20-45-140	20-45-140
Bouclier therm – Panneau arr.	31-28-123	31-28-123	31-28-123	20-45-141	20-45-141
Couvercle de boîtier d'évac.	31-28-115	31-28-115	31-28-115	20-45-094	20-45-094
Panneau d'entrée inf. postér.	31-20-107	31-20-107	31-20-107	20-45-139	20-45-139
Surcharge	N/A	N/A	N/A	28-11-125	28-11-125
Contacteur	N/A	N/A	N/A	28-11-131	28-11-131
Thermostat ventilateur/limite	28-60-023	28-60-023	28-60-023	28-60-023	28-60-023
Joint therm. ventilateur/limite	20-33-549	20-33-549	20-33-549	20-33-549	20-33-549
Joint de plaque de brûleur	31-28-080	31-28-080	31-28-080	30-40-156	30-40-156
Joint de décompression	31-28-080	31-28-080	31-28-080	31-27-121	31-27-121
Trou de visite	20-30-151	20-30-151	20-30-151	20-30-151	20-30-151
Horloge	28-15-008	28-15-008	28-15-008	28-15-008	28-15-008
Thermostat – Locaux	28-16-031	28-16-031	28-16-031	28-16-031	28-16-031
Thermostat – Gel	28-16-044	28-16-044	28-16-044	28-16-044	28-16-044
Contact basculant rouge néon	28-40-105	28-40-105	28-40-105	28-40-105	28-40-105
Contact basculant double, noir	28-40-106	28-40-106	28-40-106	28-40-106	28-40-106
Contact basculant, noir	28-40-104	28-40-104	28-40-104	28-40-104	28-40-104
Disjoncteur monophasé Disjoncteur triphasé	28-07-085 N/A	28-07-085 N/A	28-07-085 N/A	28-07-085 27-07-084	28-07-085 27-07-084
Ventil.motorisé – monophasé Ventil.motorisé - triphasé	28-09-049 N/A	28-09-049 N/A	28-09-049 N/A	28-09-002 28-09-042	28-09-002 28-09-042
Limiteur de ventilateur	31-30-017	31-30-592	31-30-592	31-30-016	N/A
Brûleur de gaz naturel avec train de gaz	29-99-445	29-99-445	29-99-445	29-99-446	29-99-446
Kit de conversion de GPL	30-00-882	30-00-882	30-00-882	30-00-884	30-00-884
Turbulateurs	N/A	20-45-514	20-45-514	20-45-485	20-45-485

DESCRIPTION	85	120	135	180	205
Échangeur de chaleur	20-45-154	20-46-283	20-46-283	20-46-355	20-46-355
« Stackbox »	31-27-123	31-27-123	31-27-123	20-46-307	20-46-307
Panneau supérieur – avant	20-45-143	20-46-312	20-46-312	20-46-332	20-46-332
Panneau supérieur – arrière	20-45-137	20-46-289	20-46-289	20-46-338	20-46-338
Bouclier therm – Panneau av.	20-45-140	20-46-291	20-46-291	20-46-336	20-46-336
Bouclier therm – Panneau arr.	20-45-141	20-46-290	20-46-290	20-46-335	20-46-335
Couvercle de boîtier d'évac.	20-45-094	20-45-094	20-45-094	20-46-310	20-46-310
Surcharge - monophasé	N/A	28-11-130	28-11-130	N/A	N/A
Surcharge - triphasé	28-11-125	28-11-127	28-11-128	28-11-128	28-11-128
Contacteur	28-11-131	28-11-131	28-11-131	28-11-131	28-11-131
Thermostat ventilateur/limite	28-60-023	28-60-023	28-60-023	28-60-023	28-60-023
Joint therm. ventilateur/limite	20-33-549	20-33-549	20-33-549	20-33-549	20-33-549
Joint de plaque de brûleur	30-40-156	31-27-121	31-27-121	31-27-121	31-27-121
Joint de décompression	31-27-121	31-27-121	31-27-121	20-46-354	20-46-354
Trou de visite	20-30-151	20-30-151	20-30-151	20-30-151	20-30-151
Horloge	28-15-008	28-15-008	28-15-008	28-15-008	28-15-008
Thermostat – Locaux	28-16-031	28-16-031	28-16-031	28-16-031	28-16-031
Thermostat – Gel	28-16-044	28-16-044	28-16-044	28-16-044	28-16-044
Contact basculant rouge néon	28-40-105	28-40-105	28-40-105	28-40-105	28-40-105
Contact basculant double, noir	28-40-106	28-40-106	28-40-106	28-40-106	28-40-106
Contact basculant, noir	28-40-104	28-40-104	28-40-104	28-40-104	28-40-104
Disjoncteur monophasé	28-07-085	28-07-084	28-07-084	N/A	N/A
Disjoncteur triphasé	28-07-084	28-07-084	28-07-084	28-07-084	28-07-084
Ventil.motorisé – monophasé	28-09-002	N/A	N/A	N/A	N/A
Ventil.motorisé - triphasé	28-09-042	N/A	N/A	N/A	N/A
Ventilateur	N/A	28-09-003	28-09-003	28-09-004	28-09-004
Poulie de ventilateur	N/A	28-65-092	28-65-096	28-65-105	28-65-105
Moteur monophasé	N/A	28-10-117	28-10-016	N/A	N/A
Moteur triphasé	N/A	28-10-127	28-10-015	28-10-120	28-10-120
Poulie de moteur	N/A	28-65-063	28-65-063	28-65-063	28-65-072
Courroie	N/A	09-16-110(2)	09-16-106(2)	09-16-126(2)	09-06-126(2)
Brûleur de gaz naturel avec train de gaz	29-99-446	29-99-448	29-99-448	29-99-449	29-99-552
Tête d'air	N/A	N/A	N/A	N/A	30-10-145
Kit de conversion de GPL	30-00-884	30-00-886	30-00-886	30-00-886	30-10-423
Turbulateurs	20-45-485	20-45-780	20-45-780	20-45-781	20-45-781

DESCRIPTION	235	275	DESCRIPTION	350	375
« Stackbox »	20-47-425	20-47-425	« Stackbox »	20-28-090	20-28-090
Panneau supérieur – avant	20-47-528	20-47-528	Panneau supérieur – avant	20-28-067	20-28-067
Panneau supérieur – arrière	20-47-529	20-47-529	Panneau supérieur – arrière	20-28-068	20-28-068
Bouclier therm – Panneau av.	20-47-430	20-47-430	Bouclier therm – Panneau av.	20-28-070	20-28-070
Bouclier therm – Panneau arr.	20-47-431	20-47-431	Bouclier therm – Panneau arr.	20-28-071	20-28-071
Surcharge	28-11-129	28-11-130	Surcharge	28-11-111	28-11-111
Contacteur	28-11-131	28-11-131	Contacteur	28-11-045	28-11-045
Thermostat ventilateur/limite	28-60-023	28-60-023	Thermostat ventilateur/limite	28-60-021	28-60-021
Joint therm. ventilateur/limite	20-33-549	20-33-549	Joint therm. ventilateur/limite	20-33-549	20-33-549
Joint de plaque de brûleur	31-29-046	31-29-046	Joint de plaque de brûleur	21-29-046	21-29-046
Joint de décompression	20-46-334	20-46-334	Joint de décompression	31-29-046	31-29-046
Trou de visite	20-30-151	20-30-151	Trou de visite	20-30-151	20-30-151
Horloge	28-15-008	28-15-008	Horloge	28-15-008	28-15-008
Thermostat – Locaux	28-16-031	28-16-031	Thermostat – Locaux	28-16-031	28-16-031
Thermostat – Gel	28-16-044	28-16-044	Thermostat – Gel	28-16-044	28-16-044
Contact basculant rouge néon	28-40-105	28-40-105	Contact basculant rouge néon	28-40-105	28-40-105
Contact basculant double, noir	28-40-106	28-40-106	Contact basculant double, noir	28-40-106	28-40-106
Contact basculant, noir	28-40-104	28-40-104	Contact basculant, noir	28-40-104	28-40-104
Disjoncteur triphasé	28-07-084	28-07-084	Disjoncteur triphasé	28-07-084	28-07-084
Ventilateur	28-09-043	28-09-043	Entraînement par ventilateur (à buse)	28-09-087	28-09-087
Poulie de ventilateur	28-65-074	28-65-074	Poulie entraînée (à buse) Poulie entraînée (à conduit)	28-65-178 28-65-188	28-65-178 28-65-188
Douille de serrage	28-66-136	28-66-136	Entr. par douille de serrage (à buse) Entr. par douille de serrage (à conduit)	28-66-040 28-66-020	28-66-040 28-66-020
Moteur	28-10-026	28-10-021	Moteur (à buse) Moteur (à conduit)	28-10-024 28-10-025	28-10-024 28-10-025
Poulie de moteur	28-65-180	28-65-186	Poulie d'entr. (à buse) Poulie d'entr. (à conduit)	28-65-186 28-65-100	28-65-186 28-65-100
Douille de serrage – Moteur	28-66-028	28-65-038	Entraînement à douille de serr. (à buse) Entraînement à douille de serr. (à conduit)	28-66-038 28-66-013	28-66-038 28-66-013
Courroie trapézoïdale (3)	09-16-116	09-16-116	Courroie trapézoïdale (3) (à buse) Courroie trapézoïdale (4) (à conduit)	09-16-138	09-16-138
Brûleur de gaz naturel avec train de gaz	29-99-552	29-99-552	Brûleur de gaz naturel avec train de gaz	29-99-551	29-99-551
Tête d'air	30-10-145	30-10-145	Tête d'air	30-10-145	30-10-146
Kit de conversion de GPL	30-10-423	30-10-423	Kit de conversion de GPL	30-10-423	30-10-424
Turbulateur	20-47-763	20-47-763	Turbulateur	tbc	tbc

10 Notice d'utilisation

10.1 Mise en service et remise

Avertissement

Dans le cadre du programme de mise en service, le technicien chargé de la mise en service doit effectuer les contrôles et interventions suivantes avec l'opérateur.

- (i) Informations sur l'éclairage, l'arrêt, et des informations opérationnelles.
- (ii) Fonctions de sécurité, plaque constructeur, et étiquetage.
- (iii) La nécessité de contrôles à des échéances régulières, notamment si le générateur d'air chaud est utilisé dans un milieu plus sévère, et celle de procéder à un entretien régulier, effectué par des techniciens compétents et qualifiés.

Attention

Au bout d'environ 100 heures de marche, on doit vérifier la tension des courroies de ventilateur afin d'assurer que les courroies sont tendues correctement et ne se sont pas étirées.

Il est vivement conseillé de confier cette opération à l'ingénieur chargé de la mise en service, et non pas à l'opérateur.

10.2 Entretien

Avertissement

L'entretien doit être effectué à des échéances régulières, et au minimum une fois par an.

Il est obligatoire de ne confier l'entretien qu'à des personnes qualifiées et compétentes.

Reznor Europe conseille à l'utilisateur d'adopter le programme d'entretien détaillé dans la section 5,1 du manuel d'Installation, Mise en Service et Entretien.

Pour tout autre renseignement, prière de s'adresser à Reznor Europe ou à l'ingénieur chargé de la mise en service.

10.3 Méthode de mise en marche

- (a) Activer le brûleur à l'aide de la commande, en sélectionnant « Heat » (Relais 2) ; « Heat On » ; « Heat/Auto » * (*en fonction du type de commande fourni. Prière de se reporter à la notice d'instructions de la commande particulière).
- (b) Le brûleur s'allume, et se stabilise dans un délai de 60 secondes.
- (c) Lorsque la température du générateur d'air chaud augmente, le ventilateur se met en marche.

10.4 Procédure pour l'arrêt

- (a) Désactiver le brûleur en sélectionnant « Heat OFF » ; « Standby »* (*en fonction du type de commande fourni. Prière de se reporter à la notice d'instructions de la commande particulière).
- (b) Le brûleur s'éteint.
- (c) Le moteur du ventilateur reste en marche jusqu'à ce que la dissipation de la chaleur permet au thermostat du ventilateur / limite d'arrêter le ventilateur.

Attention

Ne pas utiliser le sectionneur principal pour arrêter le générateur d'air chaud, car ceci endommagerait l'échangeur de chaleur et la chambre de combustion, en annulant ainsi la garantie.

10.5 Procédure pour la désactivation

- (a) Suivre les instructions des points 10.4 (a), (b) et (c), puis, lorsque le ventilateur principal s'arrête, couper l'alimentation électrique au sectionneur, et fermer les vannes de gaz.

10.6 Ventilation seulement

- (a) Activer le ventilateur à l'aide de la commande, en sélectionnant « Fan Only » ; « Vent only » ; « Vent/Manual »* (*en fonction du type de commande fourni. Prière de se reporter à la notice d'instructions de la commande particulière).
- (b) Le ventilateur se déclenche sans le brûleur, pendant la période réglée à la commande.

10.7 Cas de blocage

Si le brûleur ou le thermostat du ventilateur et limite se bloque, on doit éliminer ce blocage manuellement avant de pouvoir reprendre le déroulement des opérations d'allumage.

Attention

Lorsque des blocages répétés ou fréquents se produisent, on doit prier un technicien qualifié et compétent d'en établir la cause.

Remarques

Remarques

REZNOR®