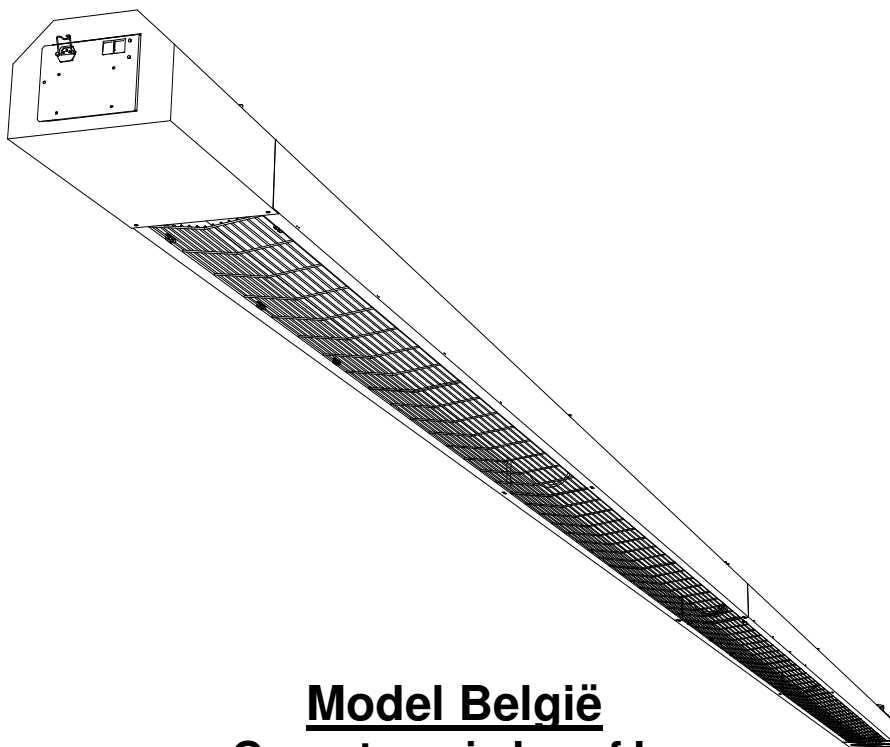


CERA SYSTEM

CS10EU / CS15EU / CS20EU
CS30EU / CS40EU



Model België
Gascategorie I_{2Er} of I₃₊

TECHNISCHE HANDLEIDING

Installatie – Onderhoud - Gebruik

Waarschuwing

Gelieve dit document aandachtig te lezen alvorens met de installatie te beginnen.

Dit document wordt met elk toestel meegeleverd en is bestemd voor de installateur en de gebruiker. **Laat dit document dus na de installatie bij de gebruiker of bevestig het in de nabije omgeving van het toestel.** Dit document bevat hoofdzakelijk installatievoorschriften betreffende gas- & elektriciteits-aansluitingen, schouwafvoer, enz. Onderaannemers worden geacht ook over dit document te beschikken. Het document is ook steeds op eenvoudig verzoek verkrijgbaar.

Eine deutsche Installationsanweisung, Bedienungs- & Wartungsanleitung ist auf Wunsch erhältlich

17.10.198 /A
05/2013



INDEX

1	REGLEMENTERING	P 4
2	TECHNISCHE SPECIFICATIES	P 5
3	AFMETINGEN	P 6
4	MONTAGE TOESTEL	P 7
	a/ Verpakking	
	b/ Hanteren van de toestellen	
	c/ Assemblage van de toestellen	
	c-1/ Montage van de toestellen CS10 / CS15	
	c-2/ Montage van de toestellen CS20 / CS30	
	c-3/ Montage van het toestel CS40	
5	OPHANGING / BEVESTIGING	P 12
6	VEILIGHEIDSAFSTANDEN	P 14
	a/ Minimum afstand tot niet afgeschermd brandbare materialen	
	b/ Aanbevolen minimum installatiehoogte	
7	UITLAAT VAN DE ROOKGASSEN	P 15
8	INSTALLATIE EN AANSLUITING	P 17
	a/ Elektrische aansluiting	
	b/ Rookgasafvoer	
	c/ Gasaansluiting	
	d/ Optie 'Storingsmelding op afstand'	
9	TEMPERATUURREGELING	P 19
10	PROGRAMMERING	P 19
11	INDIENSTSTELLING	P 19
12	ONDERHOUD	P 20
13	DEFECTEN – MOGELIJKE OORZAKEN - REMEDIES	P 23
14	ELEKTRISCH SCHEMA	P 24
15	OPTIES	P 25
16	WISSELSTUKKEN	P 25
17	OVERZICHT NATIONALE WETGEVING	P 26

1 Reglementering

Waarschuwing

- De installatie van het toestel moet door een erkend vakman gebeuren volgens de regels der kunst en conform de voorschriften beschreven in deze handleiding.
- Bij de installatie moeten ook de plaatselijke reglementeringen in acht worden genomen. (zie bijlage 1).
- De stralingsbuizen beantwoorden aan de CE-norm. Indien specifieke nationale eisen dienen te worden nageleefd, moet er worden geopteerd voor de geschikte toestellen. Gelieve ons in dit geval te contacteren. Deze instructies zijn enkel geldig indien het juiste landsymbool op het toestel is vermeld (België = BE). Elk recht op garantie vervalt indien deze richtlijn niet wordt gerespecteerd. Het is dus uitermate belangrijk om dit te controleren.
- Het toestel is uitgerust met een brander met vlamtemperatuur hoger dan 150°C. Bij installatie in geklasseerde gebouwen of op plaatsen die een risico kunnen inhouden, dienen de bevoegde instanties te worden geraadpleegd.
- Controleer dat de omgeving waarin het toestel wordt geïnstalleerd geen gevaar kan opleveren in verband met ontvlambare of corrosieve stoffen. De aanwezigheid van chemische & chloorhoudende bestanddelen en zuren (e.g. trichlorethyleen, perchlorethyleen enz,) kunnen zelfs bij kleine hoeveelheid schadelijk zijn voor bepaalde (vnml. warme) onderdelen van het toestel. Het recht op garantie vervalt indien deze richtlijn niet wordt gerespecteerd.
- Zorg ervoor dat de voorgeschreven minimale ventilatie-eisen worden nageleefd.

GARANTIEBEPERKINGEN

De hieronder beschreven voorschriften en richtlijnen moeten strikt worden nageleefd, zoniet vervalt elk recht op garantie.

- Het toestel is bestemd voor verwarming van niet-residentiële gebouwen. Gebruik voor andere toepassingen dan waarvoor het werd gefabriceerd (e.g. procesverwarming) is niet toegelaten.
- Het toestel dient in het gebouw te worden geïnstalleerd. Zorg ervoor dat installatieruimte vochtvrij is en niet onderhevig aan externe klimaatcondities.
- Om vroegtijdige beschadiging van onderdelen te vermijden, is het noodzakelijk na te gaan of de omgeving waarin het toestel wordt geïnstalleerd geen gevaar kan opleveren in verband met ontvlambare of corrosieve stoffen (vb. : producten die chloor, zwavel, ammoniak, natrium bevatten, diverse zuren enz.). Neem de nodige voorzorgen om te vermijden dat chloorhoudende substanties/dampen met het verbrandingsproces in aanraking komen.
- Toestellen dienen met de nodige omzichtigheid te worden geïnstalleerd en regelmatig te worden onderworpen aan een onderhoudsbeurt. Zorg ervoor dat toestellen niet worden blootgesteld aan schokken en externe klimaatomstandigheden.
- Alle richtlijnen beschreven in dit document moeten worden nageleefd.
- Er mogen geen modificaties aan het toestel worden aangebracht.

2 Technische specificaties

Toestel		CS10	CS15	CS20	CS30	CS40
Nominaal calorisch vermogen	kW PCI	7	15	20	30	30
Verbrandingsrendement	%	>85%				
Elektrische aansluiting		230/240V 50Hz monofasé				
Elektrische zekering		2 zekeringen 5 A (Brander / extractor)				
Elektrisch vermogen bij opstart	VA	115				
Elektrisch vermogen in gebruik	VA	80				
Schoorsteencategorieën		B22				
Diafragma verbrandingslucht	mm	Ø17+1Ø8,5	Ø22+4Ø7	Ø34	Ø43	Ø50
Diafragma rookgasafvoer	mm	Ø36	Ø45	Ø50	-	Ø53
Differentiaaldrukschakelaar instelling	Pa	69	86			59
Rookgasafvoerventilator dia	mm	Ø97	Ø120	Ø120	Ø120	Ø133
Gewicht	kg	60	110	160	212	316

Afregeling gasklep in functie van gassoort

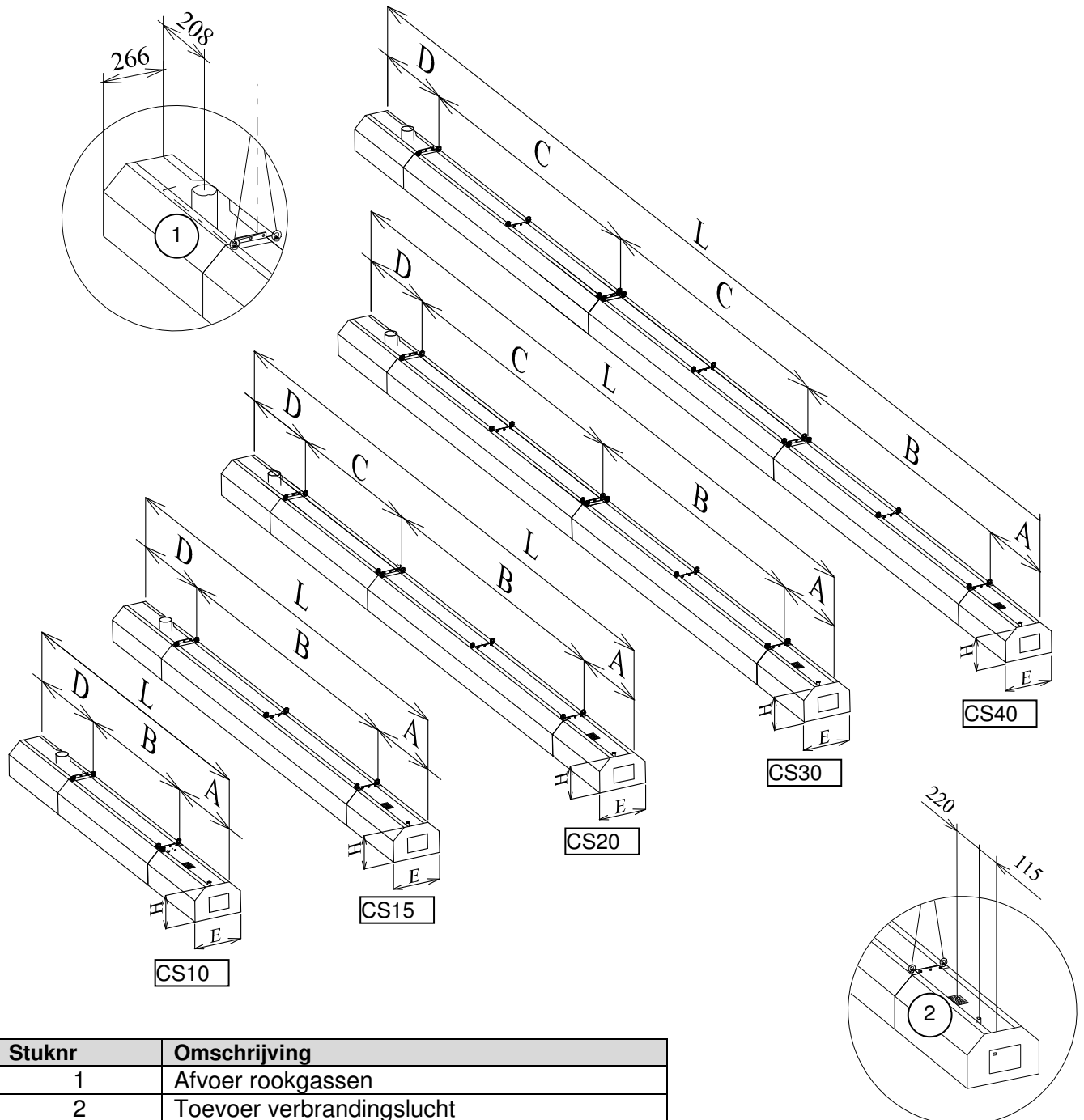
Gassoort		2H, 2E	2L, 2E	3P	3B
Gascategorie België	I _{2Er}	x	x		
	I ₃₊			x	x
Referentiegassen		G20	G25	G31	G30
OW referentiegas bij 1013 mbar/15°C		34,02MJ/m ³	29,25MJ/m ³	46,34MJ/kg	45,65MJ/kg
Nominale voedingsdruk mbar		20	25	37	29
Minimale voedingsdruk mbar		17	20	25	20
Maximale voedingsdruk mbar		25	30	45	35
CS10	Ø inspuitstuk mm x100	240	240	146	146
	Branderdruk mbar	11	14,7	RB*	RB*
	Gasdebiet 15°C/1013mbar	0,74 m ³ /h	0,86 m ³ /h	0,54 kg/h	0,55 kg/h
CS15	Ø inspuitstuk mm x100	350	350	205	205
	Branderdruk mbar	9	14	RB*	RB*
	Gasdebiet 15°C/1013mbar	1,59 m ³ /h	1,85 m ³ /h	1,17 kg/h	1,18 kg/h
CS20	Ø inspuitstuk mm x100	390	390	232	232
	Branderdruk mbar	10,3	16	RB*	RB*
	Gasdebiet 15°C/1013mbar	2,12 m ³ /h	2,46 m ³ /h	1,55 kg/h	1,58 kg/h
CS30	Ø inspuitstuk mm x100	490	490	290	290
	Branderdruk mbar	9	14	RB*	RB*
	Gasdebiet 15°C/1013mbar	3,17 m ³ /h	3,69 m ³ /h	2,33 kg/h	2,37 kg/h
CS40	Ø inspuitstuk mm x100	490	490	290	290
	Branderdruk mbar	9	14	RB*	RB*
	Gasdebiet 15°C/1013mbar	3,17 m ³ /h	3,69 m ³ /h	2,33 kg/h	2,37 kg/h

* RB = geblokkeerde drukregelaar op gasklep

3 Afmetingen

Toestel	A	B	C	D	L	E	H
CS10	570	2 970	-	370	3 920	376	276
CS15	570	5 940	-	370	6 890	376	276
CS20	570	5 940	3 030	370	9 920	376	276
CS30	570	5 940	6 000	370	12 890	376	276
CS40	570	5 940	6 000	370	18 890	376	276

NOTA : Indien u ophangkits gebruikt, kunnen de zijanten van de ophanging verschillen.
(Raadpleeg de installatie-instructies van de kits.).



4 Montage toestel

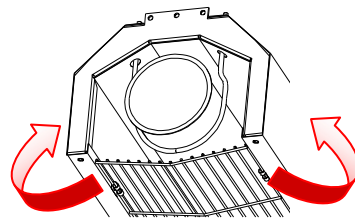
a/ Verpakking

Toestel	1 doos	1 doos brander	1 doos extractor	1 doos centraal element
CS10	4 100 x 400 x 400	-	-	-
CS15	7 100 x 400 x 400	-	-	-
CS20	-	6 700 x 400 x 400	3 500 x 400 x 400	-
CS30	-	6 700 x 400 x 400	6 500 x 400 x 400	-
CS40	-	6 700 x 400 x 400	6 500 x 400 x 400	6 100 x 400 x 400

b/ Hanteren van de toestellen

Aandacht

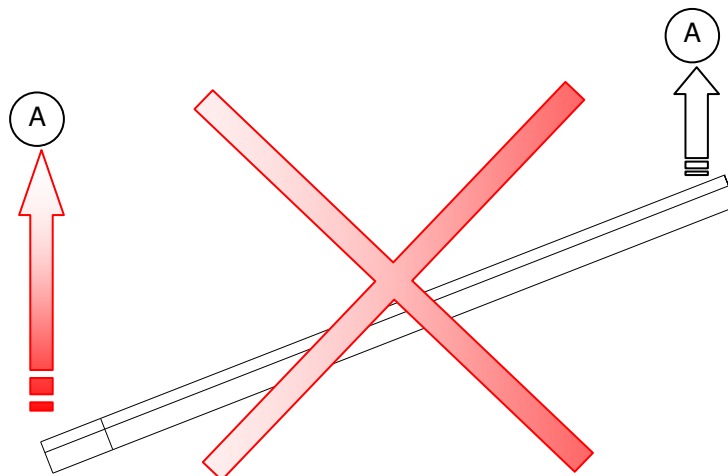
Bij het hanteren de toestellen niet verdraaien.



Opgelet, bij het hanteren of bij het plaatsen de toestellen niet laten schuin hangen.



Ijkkpunten A : verankeringspunten



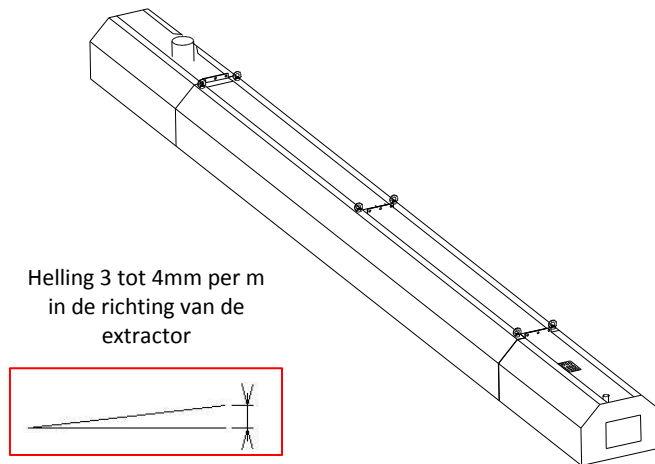
c/ Montage toestel

Raadpleeg de schets op pagina 6 om plafond te voorzien van de nodige verankeringspunten. Het toestel kan een helling vertonen tussen 3 en 4 mm in de richting van de extractor. De totale helling van het toestel kan echter variëren tussen:

CS10	9 à 12 mm	CS15	18 à 24 mm	CS20	27 à 36 mm
CS30	36 à 48 mm	CS40	54 à 72 mm		

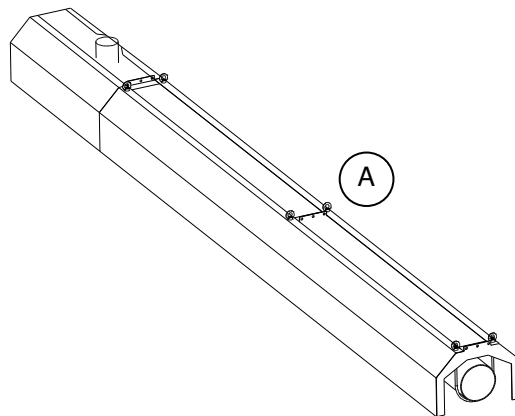
c-1/ Montage van de toestellen CS10 en CS15

De toestellen CS10 en CS15 zijn samengesteld uit één enkel element en vereisen geen bepaalde assemblage.

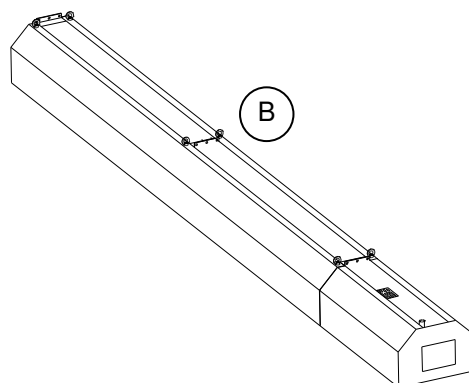


c-2/ Montage van de toestellen CS20 en CS30

Elk geheel wordt afzonderlijk opgehangen en geïntegreerd in de reeds bestaande constructie. Bevestig het « rookgasventilatorzijde» geheel (A) aan het plafond.



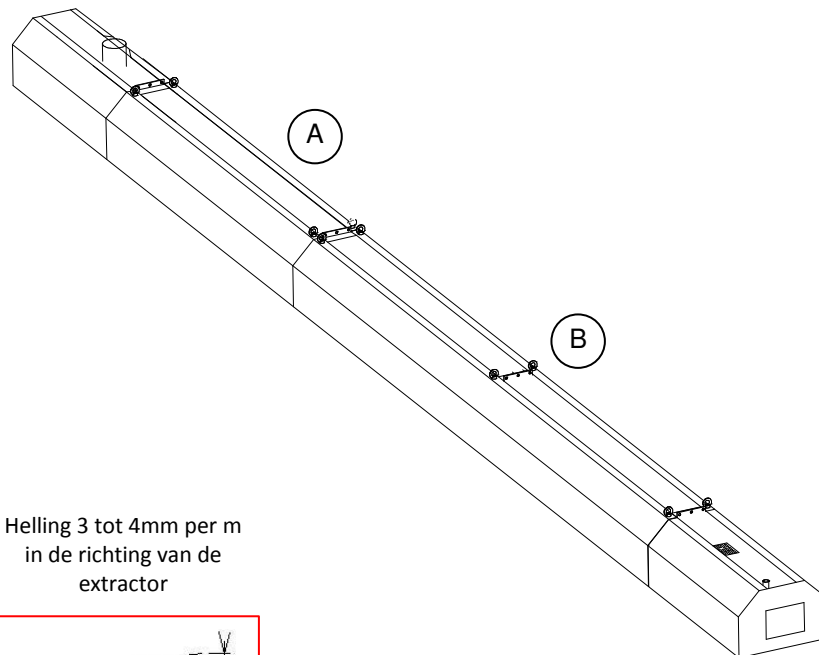
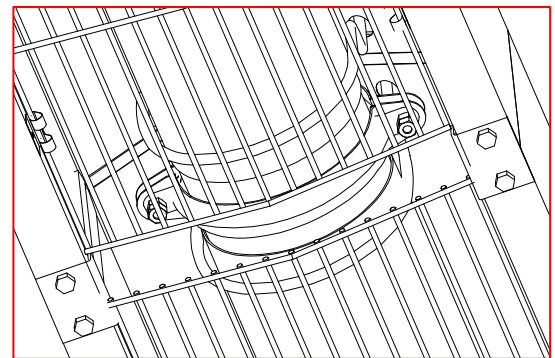
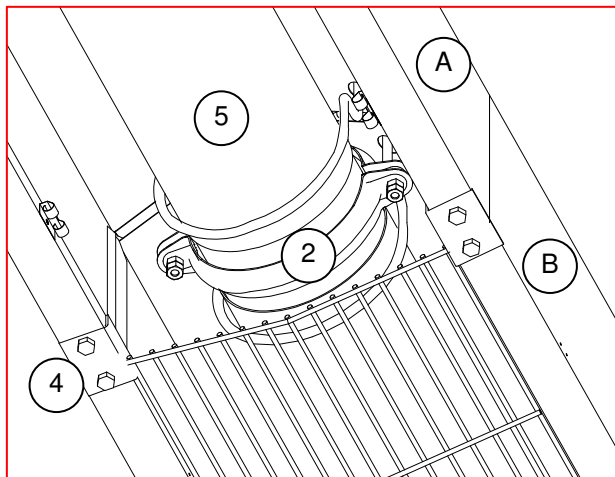
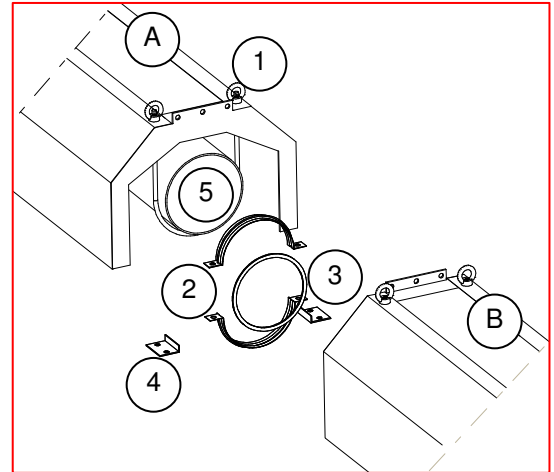
Bevestig « branderzijde» geheel (B) aan het plafond.



Opgelet, bij de assemblage van meerdere toestellen mag het extractordeel (A) NIET omgedraaid worden voor de CS20 (3 030mm) en CS30 (6 000mm).

Monteer beide elementen tesamen.

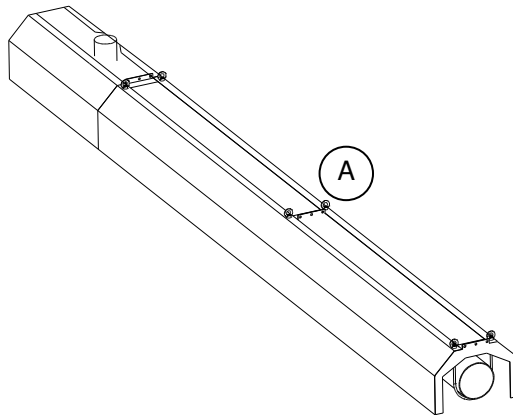
Aanduiding	Beschrijving
1	Ophangring
2	Montagekraag
3	Afdichting
4	Montageplaat
5	Buis



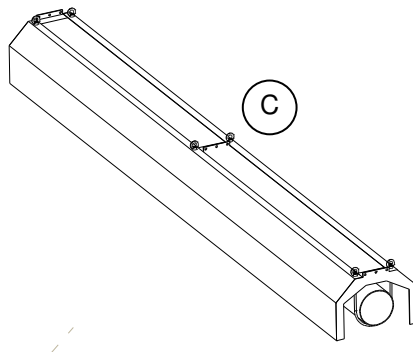
Gemonteerd toestel.

c-3/ Montage van het toestel CS40

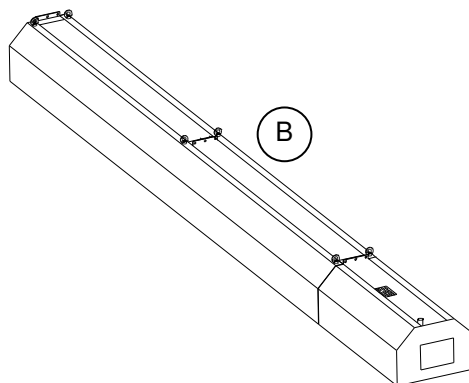
Elk geheel wordt afzonderlijk opgehangen en geïntegreerd in de reeds bestaande constructie.
Bevestig het « rookgasventilatorzijde » geheel (A) aan het plafond.



Bevestig het «centrale deel» geheel (C) aan het plafond.

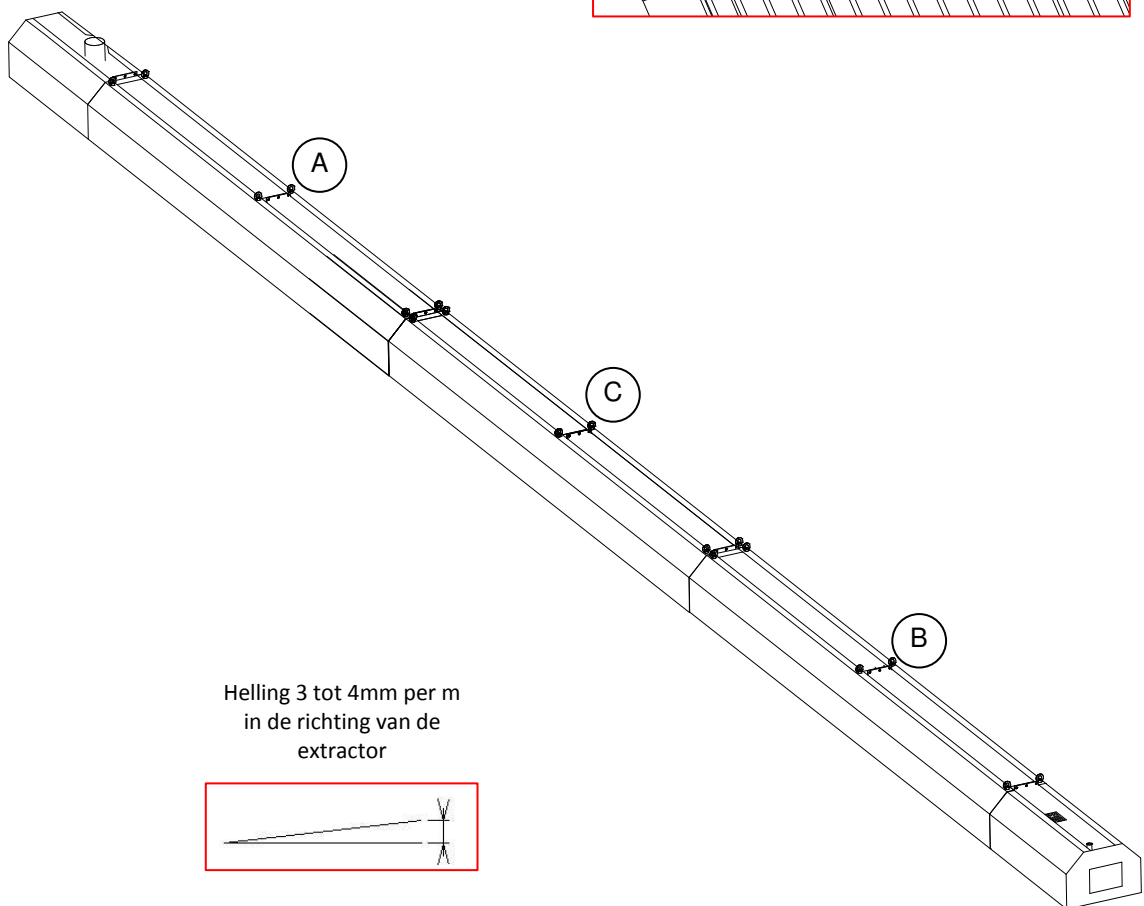
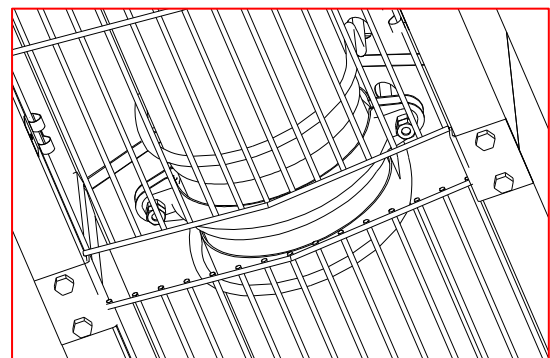
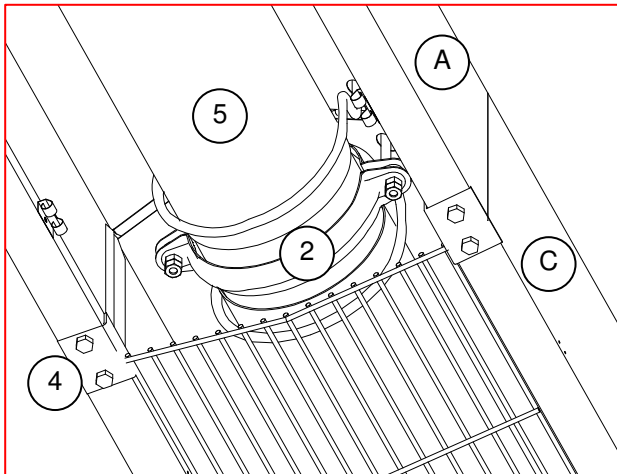
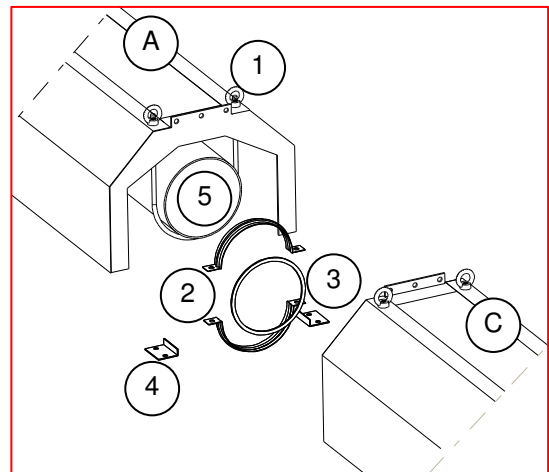


Bevestig « branderzijde » geheel (B) aan het plafond.



Monteer beide elementen tesamen.

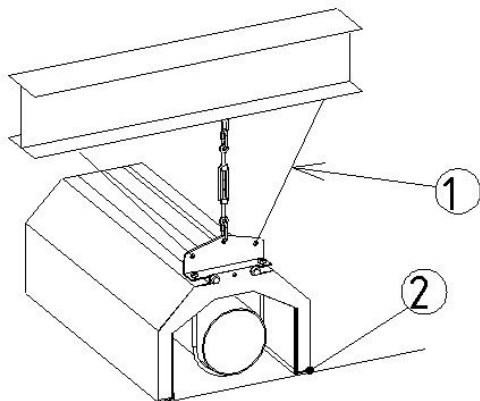
Aanduiding	Beschrijving
1	Ophanging
2	Montagekraag
3	Afdichting
4	Montageplaat
5	Buis



Gemonteerd toestel

5-Ophanging / Bevestiging

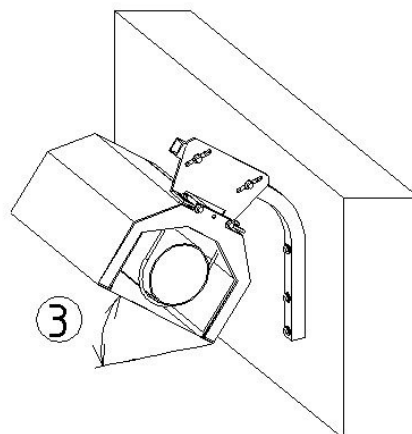
De CERA SYSTEM kunnen worden opgehangen dmv kettingen of kabels met aangepaste lengte. Bevestiging kan gebeuren aan dakconstructie, dwarsliggers/portalen, tussen steunbalken of aan een muur. Alle bevestigingsmaterialen kunnen door Gaz Industrie geleverd worden.



HORIZONTALE OPHANGBEUGEL

De kit geleverd met elk CS-toestel:

- Plaat
- Spanschroef
- Snelkoppeling



OPHANGBEUGEL VOOR WAND

De ophangbeugel voor schuine installatie:

- Schuine plaat
- Muursteen (35°)
- Montageschroeven (buiten wandmontage)

Het aantal ophangelementen hangt af van het CERA SYSTEM model

Aanduiding	Beschrijving
1	variant 2-punts ophanging
2	Helling 0°
3	35° bedragen

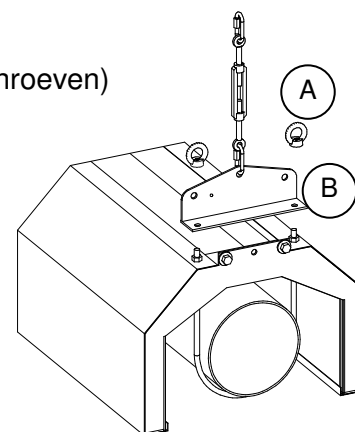
AANDACHT : om de goede werking van het toestel te verzekeren mag de montagehoek niet meer dan 35° bedragen!

Samenstelling kits :

Toestel	Horizontale ophangbeugel	Ophangbeugel voor wand
	Kitreferentie	Kitreferentie
CS10	03 40 023	03 40 025
CS15	03 40 023	03 40 025
CS20	AC SHCS22	AC SMCS22
CS30	AC SHCS33	AC SMCS33
CS40	AC SHCS50	AC SMCS 50

Detail montage van horizontale steun :

- Schroef de 2 sluitingen (A) los (zonder de onderste moeren los te schroeven)
- Plaats de houder (B)
- Schroef de twee sluitingen terug terwijl u de houder vastmaakt

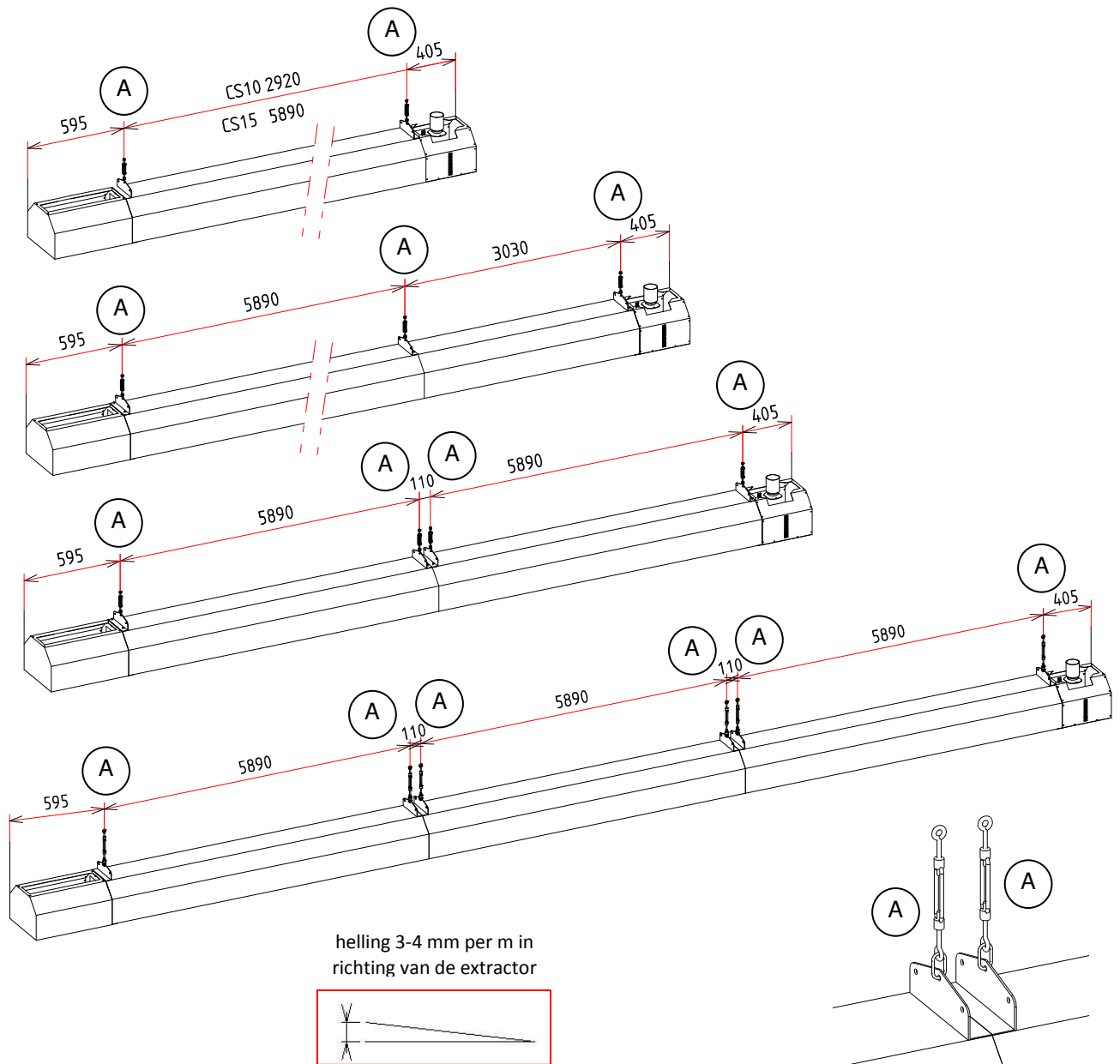


VEILIGHEIDVOORSCHRIFTEN

De verankeringspunten moeten haaks staan op de ophangarmen van het toestel..

Zeer belangrijk

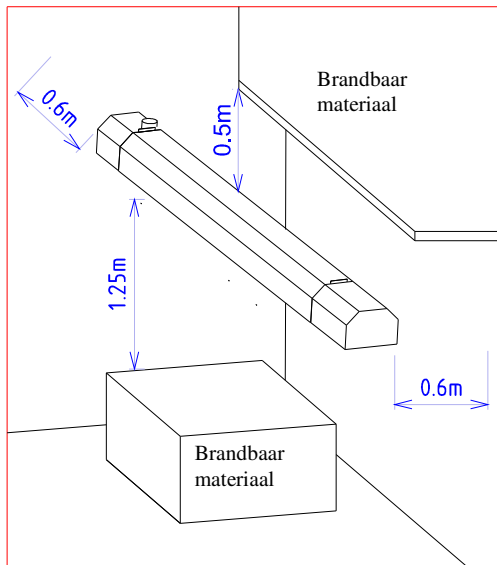
De ophanging van de toestellen moet gebeuren met flexibel materiaal zodat uitzetting van de stralingsbuizen mogelijk is. Op deze wijze worden te grote spanningen in het materiaal vermeden. Bij het ontwerp van de wandbeugels van **GAZ INDUSTRIE** wordt er rekening gehouden met eventuele uitzetting.



Aanduiding	Beschrijving
A	Vereiste verankeringspunten

6 Veiligheidsafstanden

a/ Minimum afstand tot niet afgeschermd brandbare materialen



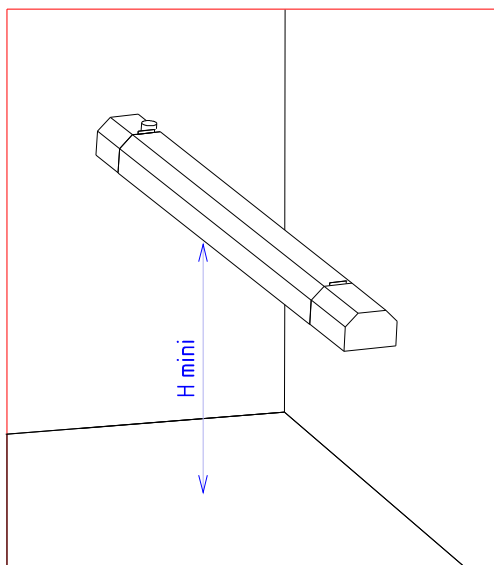
Vergewis u ervan dat er voldoende afstand is tussen het stralingstoestel en niet afgeschermd brandbare materialen.

Bijkomend moet tussen de ophangbeugels van het toestel en het materiaal waarin deze bevestigd zijn (indien brandbaar) een thermische isolatie geplaatst worden.

OPGELET : Alle toepasselijke lokale reglementeringen moeten worden nageleefd.

De omkasting van CERA SYSTEM is beschermd door een plastic folie die over de gehele lengte moet worden verwijderd vóór de inbedrijfstelling.

b/ Aanbevolen minimum installatiehoogte



De minimum aanbevolen ophanghoogte t.o.v. de vloer bij globale verwarming van een gesloten ruimte

Toestel	Horizontale ophanging	Ophanging muur
CS	3,60 m	3,00 m

Montagehoogte en -stand van de straler zijn afhankelijk van de structuur van het gebouw, de plaats van ophanging en de warmteverliesberekeningen.

UITZONDERINGEN :

- 1) Indien de CERA SYSTEM BOVEN een rolbrug worden geplaatst moet men, indien nodig, de motor en de elektrische bekabeling van een isolerend scherm voorzien.
- 2) Vermijd de installatie van CERA SYSTEM boven omvangrijke machines of hoge stockeerplaatsen teneinde te voorkomen dat de warmtestraling wordt onderbroken.
- 3) Bij ophaalbruggen (bv. garages) wordt het ten stelligste afgeraden om de CERA SYSTEM net boven de brug te plaatsen (wagens op hoogstand zouden kunnen worden beschadigd door de geproduceerde warmtestraling).
- 4) Bij ateliers met werkputten kan er voor laatstgenoemde niet hetzelfde comfort worden gegarandeerd in vergelijking met de rest van het atelier.

7 Uitlaat van de rookgassen

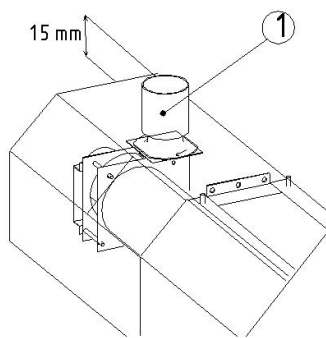
Naargelang het type, de isolatie en de luchtdichtheid van de gebouwen zijn er 2 mogelijkheden :

Type B - Rookgassen (uitlaat) individueel per toestel naar buiten.

Type B - Rookgassen (uitlaat) met collectieve afzuiging.

De hierna beschreven luchtverversingen garanderen de goede werking van de toestellen. Vergeet hierbij ook niet rekening te houden met de lokale voorschriften inzake vereiste luchthoeveelheden voor de personen aanwezig in het verwarmde lokaal.

a / ROOKGASSEN (uitlaat) INDIVIDUEEL PER TOESTEL NAAR BUITEN



1/ Monteer aansluitstuk Ø100 (2) voor aansluiting buis Ø97.

Minimum luchtdebiet te voorzien 1,75 m³/u per geïnstalleerde kW.

VEILIGHEIDSVOORSCHRIFTEN VAN HET INDIVIDUELE AANSLUITSTUK:

- geen diameterversnauwing na aansluitstuk rookgasafvoer (zie tabel)
- vervaardigd uit inox of aluminium in **vlakke** en **rechte** buis.
- de uitlaat moet in overeenstemming zijn met de lokale voorschriften.
- de maximum lengte van de rookgasbuis mag 8 meter (recht) + 3 bochten van 90°+ 1 eindstuk regenkap omvatten (zie hieronder tabel met equivalente lengtes)
- de aanwezigheid van een laag punt in de leiding moet worden vermeden
- gebruik van materialen zoals kunststof en PVC zijn ten strengste verboden

	Luchtdebiet	Rookgas-temperatuur	Volumetrisch debiet van de rookgassen	Massadebiet rookgassen
CS10	13 m ³ /h	200 °C	28 m ³ /h	18 kg/h
CS15	27 m ³ /h	245 °C	53 m ³ /h	34 kg/h
CS20	35 m ³ /h	263 °C	65 m ³ /h	42 kg/h
CS30	53 m ³ /h	240 °C	86 m ³ /h	57 kg/h
CS40	53 m ³ /h	130 °C	68 m ³ /h	57 kg/h

Equivalente rechte lengte voor rookgasafvoermateriaal

1 bocht 90°	2 m
1 bocht 45°	1 m
1 eindstuk met regenkap	2 m
1 meter vlakke buis (recht)	1 m

OPGELET: Neem lokale voorschriften in acht.

b / ROOKGASSEN (uitlaat) MET COLLECTIEVE AFZUIGING

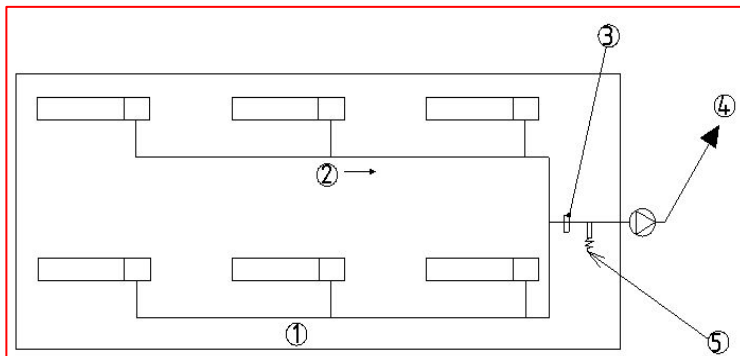
Zeer belangrijk:

Het rookgasafzuigdebiet moet bij elk toestel gelijk zijn.

De installateur moet de lokale voorschriften respecteren i.v.m. mechanische afzuiging zoals :

- 1) de evenwichtige verdeling van het elektrisch net
- 2) de geldende veiligheidsaspecten

PRINCIEPSHEMA



N°	Omschrijving
1	Collector
2	Helling : 4mm per meter lengte
3	Drukverschilschakelaar
4	Gemeenschappelijke rookgasventilator
5	Condensaatafvoer

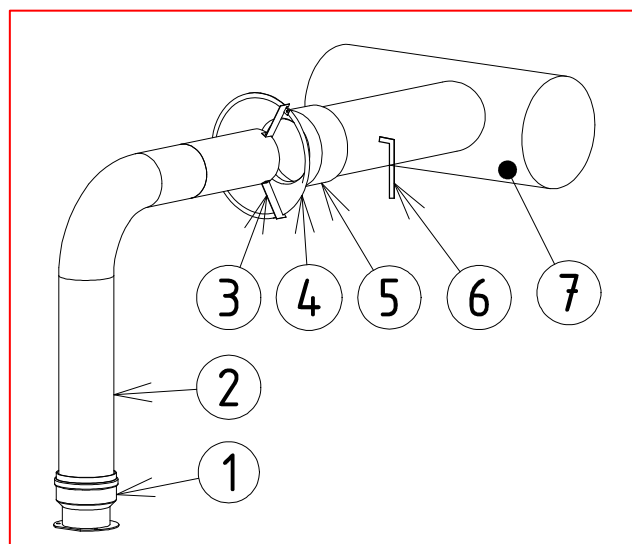
Vooraleer het aansluitstuk op het apparaat te monteren, moet men het afschermrooster aan de rookgasuitlaat verwijderen. Sluit vervolgens de uitgang van de trekonderbreker aan op de hoofdcollector d.m.v. een buis (bv. in aluminium) – zorg er hierbij voor dat de verbinding van deze aansluiting wordt uitgevoerd op de zijkant van de collector (zeker niet onderaan !).

Aan de andere zijde moet de trekonderbreker verbonden worden met de uitlaat van het toestel – bevestig hiervoor de 3 beugels mbv schroeven of popnagels.

	CS10	CS15	CS20	CS30	CS40
Totaal debiet (verdunding inbegrepen)	70 m ³ /h	150 m ³ /h	200 m ³ /h	300 m ³ /h	300 m ³ /h

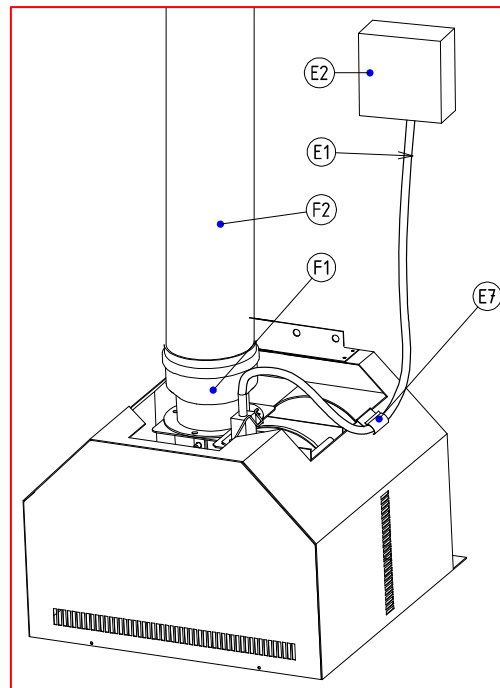
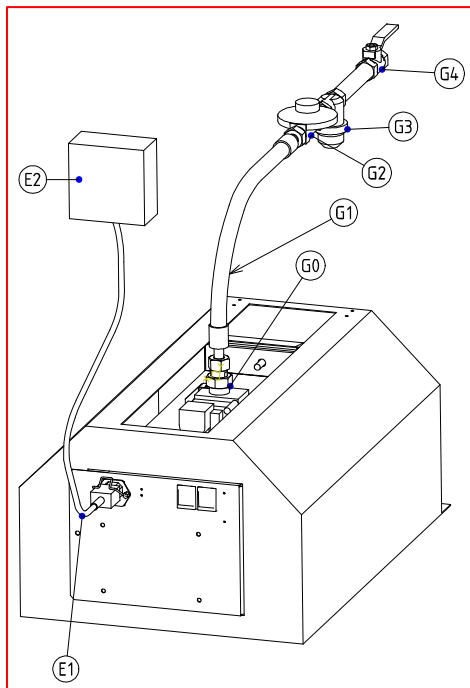
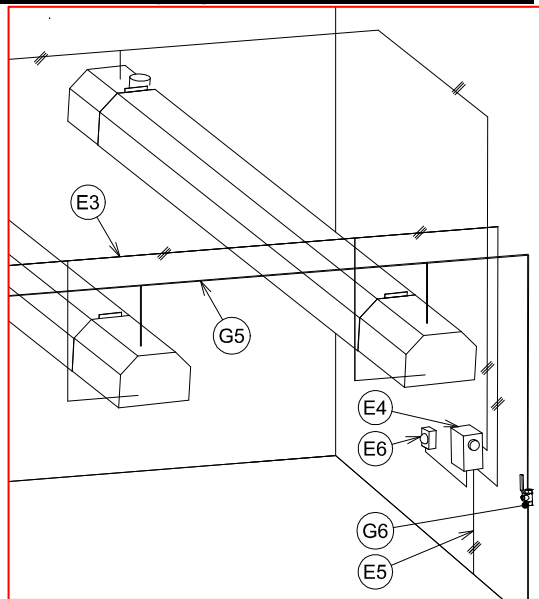
Voorzie de nodige luchttoevoeropeningen met inachtnaam van de verbruikte luchthoeveelheid (10m³/h per kW)

Detail montage aan hoofdcollector



N°	Omschrijving
1	Aanpassingsstuk voor CS
2	Vlakke buis Ø97
3	3 beugels te bevestigen op 120°
4	Verdunningsstuk (geleverd door GAZ INDUSTRIE - optioneel)
5	Buis Ø125 minimum naar collector
6	(Diafragma voor het afregelen) eventueel indien uitbalanceren van het afvoersysteem noodzakelijk is
7	Collector aangesloten op de hoofd rookgasventilator

8 Installatie en aansluiting (gas en electriciteit)



a/ Elektrische aansluiting

Partnr.	Omschrijving
E1	Elektrische kabel (meegeleverd met toestel) L = 1.5m (3 x 0.75 mm ²)
E2	Aftakdoos elektrische voeding
E3	Elektrische voeding vanaf schakelkast
E4	Elektrische schakelkast (toebehoren Gaz Industrie)
E5	Elektrische voeding 230V 50Hz nulleider/fase/aarding
E6	Ruimtevoeler (toebehoren Gaz Industrie)
E7	Om het verbranden van de elektrische kabel te vermijden, door de clip steken

De toestellen voor de Belgische markt zijn altijd voorzien van een scheidingstransfo (230V – 230V) waarvan secundaire geaard is om een nulleider te verzekeren

Aandacht : In geen enkel geval mag de elektrische bekabeling geplaatst worden op de flан of op andere onderdelen van het toestel.

b/ Rookgasafvoer

F1	Aansluitstuk rookgasafvoer Ø100 (toebehoren Gaz Industrie)
F2	Vaste buis Ø97 (niet meegeleverd)

c/ Gasaansluiting

G0	Gasaansluiting – 3/4"G uitwendig
G1	Flexibele gas slang Vermijd dat deze slang onder spanning komt te staan (mag ook vervangen worden door een zachtgegloeide koperen buis die geplooid is met minimum diameter van Ø500mm)
G2	Ontspanner (noodzakelijk om alvorens toestel te installeren, type te kiezen afhankelijk van gasdruk in het gebouw)
G3	Gasfilter
G4	Kwartdraai afsluitklep per toestel
G5	Gasleiding
G6	Hoofdafsluitklep gastoevoer

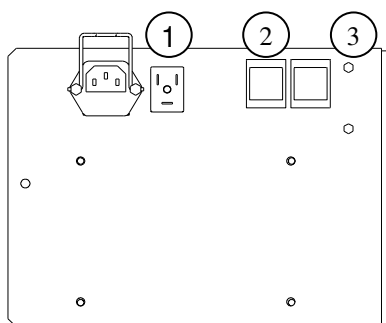
d/ Optie " Storingsmelding op afstand "

Deze optie maakt het mogelijk om bij één of bij meerdere toestellen (groep) het vlamstoringsmelding naar een afstandsbedieningskast of naar een gebouw managementsysteem door te sturen.

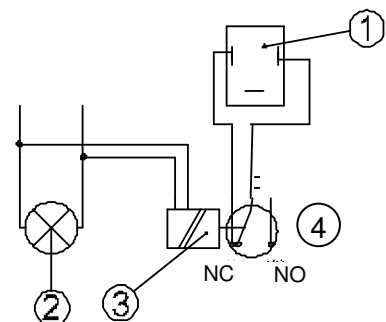
Om de veiligheid te garanderen wordt dit signaal gegenereerd via een potentiaal vrij contact van een relais dat in het toestel geïnstalleerd wordt. (3).

Om te vermijden dat er bij elke ontsteking onnodige foutmeldingen worden gesignaleerd, wordt het aanbevolen om een tijdsvertraging van 30s te voorzien, in de schakelkast of in het gebouwmanagementsysteem, alvorens de foutmelding wordt doorgegeven.

Het toestel wordt standaard geleverd met een normaal gesloten contact voor de vlamstoringsmelding. Indien u een normaal open contact wenst, dient dit bij de bestelling gespecificeerd te worden.



- (1) Stekker foutmelding
- (2) Rood licht foutmelding
- (3) Relais foutmelding
- (4) Potentiaalvrij contact



9 Temperatuurregeling

Het is aanbevolen om een automatische regeling te voorzien in functie van de warmtevraag. Het is noodzakelijk om een regeling per zone of per lokaal te voorzien.

De regeling gebeurt door aan of uitschakelen van de elektrische voeding van de toestellen.

De aanbevolen regeling voor iedere installatie, hetzij voor globale verwarming, zone verwarming of lokale verwarming is een comfort regeling. Deze omvat een elektronische regelaar en een comfort voeler die de afgestraalde energie van een of meerdere toestellen opneemt. Deze regelt de installatie op de comforttemperatuur die een beter comfort criterium is dan de omgevende luchttemperatuur. De regelaar omvat een regeling van de temperatuur in functie van de bezetting van de te verwarmen locatie, het is noodzakelijk om hiervoor een potentiaalvrij contact te gebruiken van een klok of een extra relais.

De werking van CERA SYSTEM vereist een na-ventilatie na de uitschakeling van de brander. De na-ventilatie moet minimum 180 seconden na het stoppen van de brander bedragen. Elke bediening en regeling moet deze functie hebben, anders vervalt de garantie.

Men moet de gebruiksaanwijzing van de INFRACAPT strikt naleven, zoals:

- Plaats de voeler op 1,5 m van de vloer, tussen 2 toestellen, zodat deze gelijkmatige straling opvangt.
- Plaats de voeler niet rechtstreeks op een koude wand maar op een geïsoleerde ondergrond (hout, glaswol, enz...).
- De verbinding tussen voeler en regelunit moet in afgeschermd (Coax) of tel. draad, 2x2 draads gebeuren.
- Geen voelercabels naast stroomdraden plaatsen in dezelfde kabelbanen (Inductie)

Materiaal geleverd door GAZ INDUSTRIE op bestelling:

- Regelaar met sonde Infracapt 20.10 + CERA TEMPO.
- Regelkast Energystat, model Energystat 30.
- Regelkast standaarduitvoering of specieke uitvoering op aanvraag.

10 Programmering

De regelklok wordt dermate ingesteld zodat de installatie 30 minuten voor het betreden van de te verwarmen ruimte, inschakelt. Deze tijd kan aangepast worden i.f.v. de inertie van het gebouw, de isolatie en de buitentemperatuur.

Bij een te lage buitentemperatuur is het raadzaam de installatie niet volledig uit te schakelen zelfs bij niet bezetting van het lokaal. Ook bij kort gebruik van het lokaal wordt het eveneens afgeraden om de verwarming volledig uit te schakelen.

11 In dienststelling

- Reinig gasleiding en test op lekdichtheid.
- Open gaskraan.
- Controleer of de elektrische spanning correct is.
- Kijk na of rookgasafvoer geïnstalleerd en correct aangesloten is

WERKINGSCYCLUS :

Het toestel werd voor het verlaten van de fabriek volledig afgeregeld. Dit betekent dat er na de opstelling geen enkele afregeling meer moet worden uitgevoerd.

- Wanneer het toestel onder spanning wordt gezet, gaat de extractor draaien. De cyclus van een spoeling duurt ongeveer 15 seconden (geel en rood lichtje branden) waardoor onderdruk ontstaat in de buizen (wordt gecontroleerd door differentieel pressostaat).
- Bij voldoende onderdruk, krijgt men een vonkonsteking. Terzelfdertijd wordt de gasklep (gele lamp aan – rode lamp uit) geopend.
- Bij waarneming van de vlam dmv de ionisatie-elektrode wordt het vonken stopgezet. Door aanwezigheid van gas en elektriciteit blijft het toestel in werking.
- Wanneer de vlam niet meer wordt waargenomen, sluit de gasklep en wordt de branderautomaat in storing gezet (gele en rode lamp lichten op). Het toestel doet vervolgens een tweede ontstekingspoging en begint een nieuwe cyclus.
- Indien de tweede poging mislukt gaat het toestel definitief in storing. De ontstekingscyclus zal enkel herbeginnen indien de elektriciteitstoevoer uit- en weer ingeschakeld wordt, en dit enkel na het einde van de na-ventilatie (ongeveer 3 minuten).

Het is mogelijk om aan de Infracapt-regeling een sequentieel apparaat aan te sluiten speciaal ontworpen voor CERA SYSTEM. Dit apparaat, CERA TEMPO, staat toe om pogingen te doen en de inschakeling zonder drie minuten te moeten wachten tussen twee cycli ("test"-positie). CERA TEMPO vermijdt ook ongewenste pogingen om het toestel aan te zetten tijdens de spoeling, die als gevolg hebben dat het toestel in storing gaat.

Elke Energystat 30 of andere bediening van GAZ INDUSTRIE is standaard uitgerust met een CERA TEMPO-apparaat die eveneens de spoeling verzorgt.

- Bij correcte werking licht enkel de gele lamp op.
- Er is een continue controle van vlam (ionisatie) en onderdruk.
- Bij problemen, zie hoofdstuk 13 'Storingen'

12 Onderhoud

Het is raadzaam om zowel de toestellen als de installatie minstens 1 maal per jaar te controleren.

Het onderhoud mag uitsluitend gebeuren door gekwalificeerd personeel. Het afsluiten van een onderhoudscontract wordt sterk aanbevolen.

OPGELET : Neem steeds alle lokale voorschriften in acht!

<p>OPGELET : GAS EN ELEKTRICITEIT AFSLUITEN VOOR DE AANVANG VAN ONDERHOUDSWERKEN. Controleer of toegankelijkheid toestel veilig is en de minimale afstanden tot het apparaat gerespecteerd zijn.</p>

Nodige onderhoudswerktuigen:

Borstel, staalborstel, zachte doek, penseel, stofzuiger, schoorsteenborstel, industriële stofzuiger, e.a.

ONDERHOUDSINSTRUKTIES :

1) Stralingsbuizen :

Verwijder mbv een staalborstel het stof op de buitenkant van de buizen.

Verwijder het branderblok van de buizen en controleer de binnenkant van de buizen.

Indien er zich stof bevindt aan de binnenkant van de buizen, dan dienen deze gereinigd te worden met behulp van een schoorsteenborstel. Gebruik een industriële stofzuiger om alle stofdeeltjes te verwijderen.

OPGELET: U mag enkel visueel de staat van de keramische elementen controleren. In geen geval mogen de elementen aangeraakt worden, op risico van onherstelbare schade. Eveneens nooit perslucht gebruiken aan de binnenkant van de buis.

2) Reflector :

Controleer de reflector op vuil en indien nodig reinig mbv een zachte doek en wat verdund detergent. Gebruik desnoods een niet-schurende metaalwax.

3) Extractor turbine

Controleer of deze vrij kan draaien. Maak indien nodig, schoon met borstel en stof ventilatorhuis af.

4) Motor en schoepenwiel voor koeling motor:

Reinig mbv perslucht (opgelet voor een te hoge snelheid van de turbine).

5) Controle unit :

Ontstoffen indien noodzakelijk.

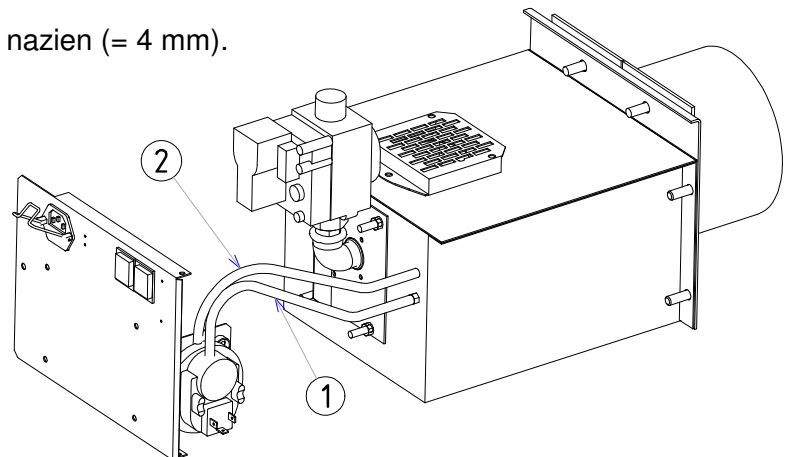
Controleer correcte werking controlecontact onderdruk.

6) Gaslijn en elektrode :

- Elektrische draden van de gasklep ontkoppelen.
- Verwijderen gasstraat door bevestigingschroef aan voorzijde los te maken.
- Inspuitstuk, brander en branderkop schoonmaken.
- Demonteer de elektrode plaat. Elektrode afkoppelen, nazien, afborstelen en vervangen indien nodig.
- Tussensafstand tussen pin en massa nazien (= 4 mm).

7) Aansluiting lucht pressostaat:

N°	Benaming
1	Drukmeetpunt onderdruk brander (groene slang)
2	Drukmeetpunt luchtinlaat



8) Uitlaat rookgassen :

Nazien en schoonmaken rookgasbuizen volgens lokale voorschriften.

VERVANGING VAN STUKKEN:

Mono-elektrode :

Gasstraat losmaken. Mono-elektrode vervangen indien noodzakelijk. Tussensafstand tussen pin en massa nazien (4 mm).

Brander en inspuitsluk:

Gasstraat losmaken. Brander ontkoppelen, spuitstuk ontkoppelen vervangen indien noodzakelijk. Na ontkoppelen van spuitstuk, de dichting vervangen.

Controle en veiligheid unit

Om te vervangen, 4 klemmetjes losmaken, ontkoppel de stekker alsook de hoogspanningskabel.

Pressostaat

Open de bovenkap, ontkoppel de draden van het micro-contact - markeer ze zorgvuldig en maak de pressostaat los (klemmetjes).

Motor-extractor groep

Schroef de 4 moeren los die de motor vasthouden. De motor-ventilator groep kan nu eenvoudig naar achteren gebracht en verwijderd worden. Indien de turbine van de motoras dient verwijderd te worden, gebruik dan een inbusleutel om de binnenzeskantschroef los te draaien en trek de turbine van de as.

13 Defecten – Mogelijke oorzaken - Remedies

Vooraleer een onderdeel in het toestel te vervangen moet men nagaan:

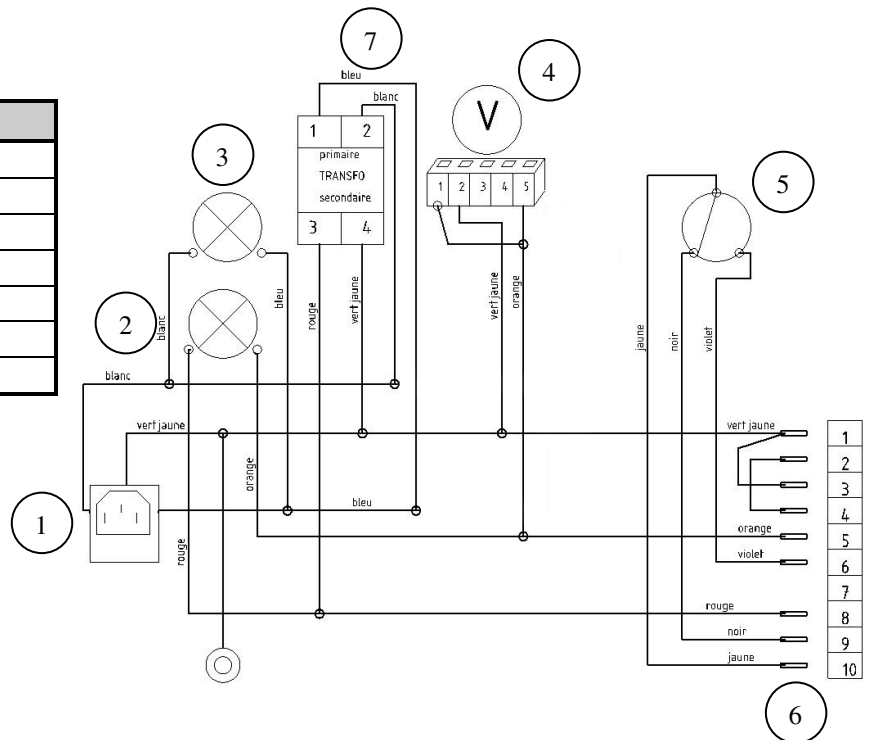
- 1) indien elektrische voeding correct is.
- 2) indien gastoevoer naar toestel voldoende is (gasfilter proper).

DEFECTEN	MOGELIJKE OORZAKEN	REMEDIES
Motor draait niet (rode en gele lichtjes branden)	Turbine klem Motor zit vast of defect Zekeringen gesprongen	Reinigen Vrijmaken en/of vervangen Zekeringen vervangen
Motor draait (rode en gele lichtjes branden) maar apparaat slaat niet aan	Obstructie in schouw Motor defect Pressostaatbuisjes geplooid of omgewisseld Ontstekingsmodule defect Turbine vervuild	Contoleren en vrij maken Reinigen of omwisselen Correct herplaatsen Vervangen Reinigen met perslucht
Correcte werking van pressostaat maar geen ontsteking	Gebarsten elektrode Opening ontstekingselektrode te groot Ontstekingsmodule defect	Vervangen Afstand verkleinen (4mm+/-1)
Wel ontsteking maar geen ontsteking van de brander (gele lichtje aan en rode licht uit)	Gasklep defect Ontstekingsmodule defect Elektrode uit positie Probleem gasvoeding	Vervangen Vervangen Herplaatsen Reinigen filter + buizen
Ontsteking heeft plaats maar apparaat slaat af na een tijd	Ionisatie-elektrode defect Ontstekingsmodule defect	Vervangen
Abnormaal lawaai. Ontstekingsproblemen	Brander is ontregeld. Slippen turbine. Motorlagers defect. Samenvoeging elementen	Verifieer de afregeling. Herpositioneren. Motor vervangen. Herpositioneren en de montage controleren

14 Elektrisch schema

INTERN

N°	Benaming
1	Voedingsstekker+ zekeringen
2	Rode lamp
3	Gele lamp
4	Gasafsluiter
5	Pressostaat
6	Elektronische stuurmodule
7	Scheidingstransfo

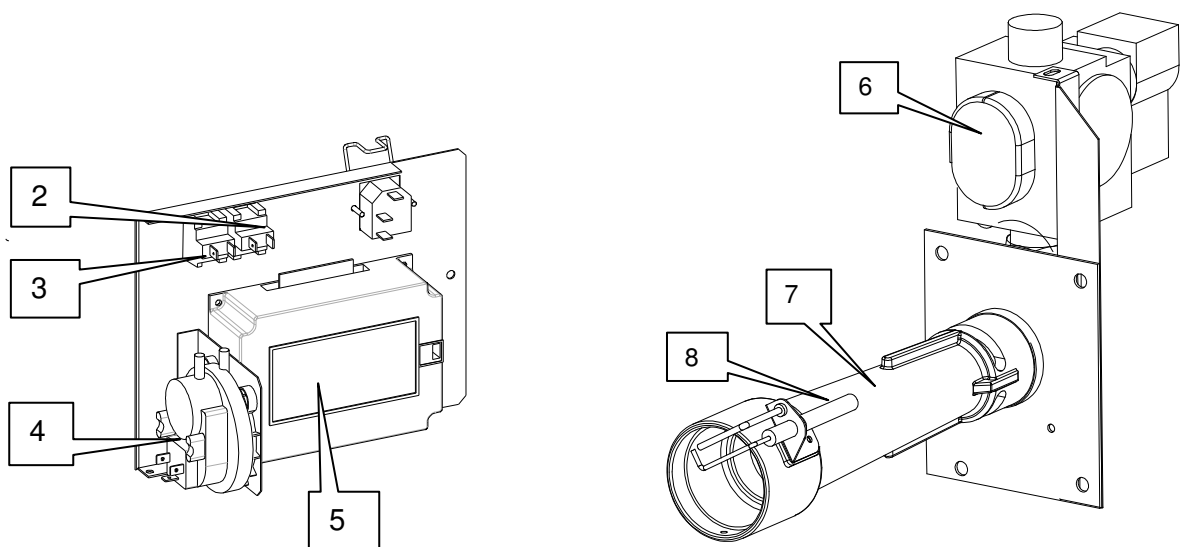
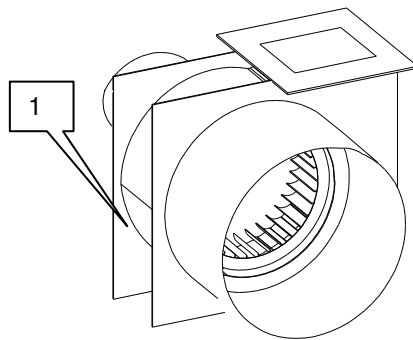


15 Verkrijgbare opties

Foutmelding op afstand : normaal gesloten contact	0240016
---	---------

16 Wisselstukken

N°	Benaming	CS10	CS15	CS20	CS30	CS40
1	Motorventilatorgehee	06 87 014	06 87 004	06 87 012	06 87 015	06 87 005
2	Rode lamp	10 25 244				
3	Gele lamp	10 25 243				
4	Pressostat	10 21 208-69	10 21 208-86			10 21 208-59
5	Elektronische branderautomaat	80 21 101				
6	Gasventiel	10 21 210				
7	Brander	10 19 284	0410029			
8	Mono electrode	10 30 016				



De organismen die in het kader van hun uitvoeringsbevoegdheid het recht hebben op tussenkomst voor, tijdens, of na de ingebruikname, moeten geraadpleegd worden alvorens aan te vangen met de installatie van het toestel, dit om op de hoogte te zijn van de in voege zijnde normen en voorschriften.

17 Lijst nationale wetgeving België

BELGISCHE VOORSCHRIFTEN (NBN) OF EUROPESE VOORSCHRIFTEN (NBN EN)

- NATIONALE VOORSCHRIFTEN - OF VOORSCHRIFTEN VAN DE LOKALE GASDISTRIBUTIEMAATSCHAPPIJ

- NBN 51.003 en 51.004
- AFVOER ROOKGASSEN
- NBN EN 13410
- NBN, ARAB en AREI