



# REZNOR

---

## Guardian

Commerciële luchtgordijnen

---



 **NORTEK**<sup>™</sup>  
GLOBAL HVAC

# Guardian

## Commerciële luchtgordijnen



De Guardian serie omvat luchtgordijnen voor toepassing in commerciële ruimtes. Ze zijn ontworpen om esthetisch aantrekkelijk te zijn wanneer gemonteerd aan een muur of boven glazen deuren.

### Modellen

Guardian luchtgordijnen zijn momenteel verkrijgbaar in deze versies, bijkomend wordt binnenkort een verticale versie beschikbaar:

- > GS: opbouw
- > GR: inbouw laag vals plafond

Elk model is standaard uitgerust met een ventilator met 3 snelheden. De elektrische modellen hebben ook een energiebesparende SmartElec bediening. Ook meegeleverd is een bedieningspaneel voor temperatuur- en ventilatorinstellingen.

Bovendien is elk van de versies beschikbaar als:

- > Ambient versie; onverwarmd
- > Elektrisch verwarmd
- > Met warmwaterbatterij

De elektrisch verwarmde versies behoeven een driefasige aansluiting (400V), voor de andere versies volstaat een éénfasige aansluiting (230V).

Het standaardkleur is wit RAL9003. Op aanvraag en tegen een prijssupplement zijn andere kleuren verkrijgbaar.

### Opties

- > Verlichte nooduitgang
- > Muurmontageset
- > Buitensensor
- > Deurschakelaar (magneetset)

### Toepassingen

- > Cafés
- > Hotels
- > Kantoren
- > Restaurants

### Uitstekende prestaties

De Guardian luchtgordijnen beschikken over een honingraatrooster in plaats van de klassieke lamellen. Dit verspreidt de luchtstroom veel gelijkmatiger over de gehele breedte van het luchtgordijn.



Deze grafiek toont de uniforme luchtsnelheid over het uitblaasrooster van een 1,5 m breed Guardian luchtgordijn, vergeleken met een concurrerend model.



Deze metingen werden uitgevoerd met de ventilator ingesteld op een gebruikelijke snelheid

## Eigenschappen & Voordelen

- > Kan warmteverlies door open deuren tot 80% doen afnemen
- > Kan tot 3 of 4 meter hoog opgehangen worden, afhankelijk van de toepassing
- > SmartElec energiebesparende bediening op de elektrische modellen
- > Aantrekkelijk design
- > Honingraatrooster
- > Gemakkelijk onderhoud
- > Prestaties in te stellen op standaard of op hoge capaciteit bij elk model
- > CE-gekeurd
- > Snel reagerende elektrische verwarmingselementen
- > Rendabele verwarmingsooplossing
- > Kunnen zij-aan-zij gemonteerd worden als één doorlopend toestel.

Technische eigenschappen										
		Lage snelheid			Medium snelheid			Hoge snelheid		
Alle modellen		1000	1500	2000	1000	1500	2000	1000	1500	2000
Maximum deurbreedte	m	1.0	1.5	2.0	1.0	1.5	2.0	1.0	1.5	2.0
Maximum montagehoogte	m	3.0	3.0	3.0	3.0	3.0	3.0	4.0	4.0	4.0
Maximum luchtdebiet	m³/h	1,150	1,730	2,300	1,440	2,268	2,880	1,800	2,700	3,600
Maximum luchtsnelheid	m/s	6.4	6.4	6.4	8	8.4	8	10	10	10
Vermogen motor	W	365	530	730	365	530	730	365	530	730
Geluidsniveau @ 3m vrij veld	dB(A)	52	52	52	55	55	55	59	59	59
Ambient modellen - Onverwarmd										
Stroomtoevoer		230V 1ph 50Hz								
Stroomsterkte	A	1.17	1.52	2.32	1.29	1.74	2.65	1.36	1.97	2.80
Gewicht	kg	32	48.5	60	32	48.5	60	32	48.5	60
Elektrisch verwarmde modellen										
verwarmingscapaciteit - std/max <sup>1</sup>	kW	9/12	12/18	18/24	9/12	12/18	18/24	9/12	12/18	18/24
Stroomtoevoer		415V 3ph 50Hz								
Totale elektrische belasting-per fase										
Standaard - Zoals geleverd	A	13.7	18.3	27.4	13.8	18.4	27.7	13.8	18.5	27.8
Max. - Te selecteren door installateur	A	17.9	26.6	35.7	18.0	26.8	36.0	18	27	36.2
Gewicht	kg	34.5	52	64.5	34.5	52	64.5	34.5	52	64.5
Warmwatermodellen										
Maximum verwarmingscapaciteit <sup>2</sup>	kW	9/12	12/18	18/24	9/12	12/18	18/24	9/12	12/18	18/24
Stroomtoevoer		230V 1ph 50Hz								
Stroomsterkte	A	1.17	1.52	2.32	1.29	1.74	2.65	1.36	1.97	2.80
Gewicht (incl water)	kg	38.5	58	72	38.5	58	72	38.5	58	72

<sup>1</sup>Std = standaard verwarmingscapaciteit, Max =zekering te selecteren door installateur      <sup>2</sup>kW gebaseerd op "in" en "uit" watertemp. van 82/72°C

### Bediening

Alle modellen worden geleverd met een losse bediening en 10 m RJ45 netwerkkabel.

### Eigenschappen

- > Eenvoudige montage, bedrading zonder klemmenblokken.
- > Eenvoudige instellingen - gebruikers hoeven enkel te selecteren op verwarming aan/uit (niet op de ambient-modellen), ventilatorsnelheid 1, 2 of 3 en de uitblaas-temperatuur.
- > Modbus, compatibel met gebouwbeheerssysteem.
- > Behoudt een constante uitblaas-temperatuur, met compensatie t.b.v. luchtsnelheid.
- > Sensor bij de uitblaas voor een nauwkeurige insteltemperatuur. (niet bij ambient-modellen)
- > Kan worden gekoppeld aan een optionele externe thermostaat voor proportionele regeling bij verschillende insteltemperaturen. (niet bij ambientmodellen)

### Voordelen

- > Energiebesparend - de intelligente bediening controleert de insteltemperatuur zodat eens bereikt, het toestel enkel nog hoeft te moduleren om de temperatuur te behouden.
- > Kostenefficiënte installatie - geen gespecialiseerde inbedrijfstelling nodig.
- > Verkorte return on investment, dankzij de beduidende energiebesparingen.
- > Vereenvoudigde connectie tussen luchtgordijn en bediening met een plug & play 24V kabel (Belden 8132), verkrijgbaar in verschillende lengtes.
- > Centrale bediening - de bediening kan tot 100 m van het toestel gemonteerd worden.
- > Discreet uiterlijk - het gegoten plastic en de slanke touchpad passen in moderne interieurs. Te plaatsen in een standaard (verzonken) tweevoudige wandcontactdoosbehuizing.

- > Verbeterde beveiliging - alle units kunnen worden beschermd met paswoord om ongeautoriseerde toegang te voorkomen.
- > Genetwerkte aansturing tot 16 luchtgordijnen

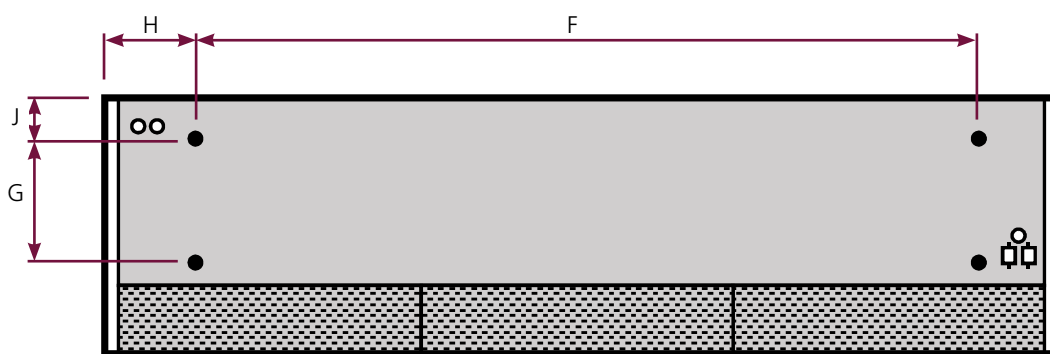
Bediening, los meegeleverd



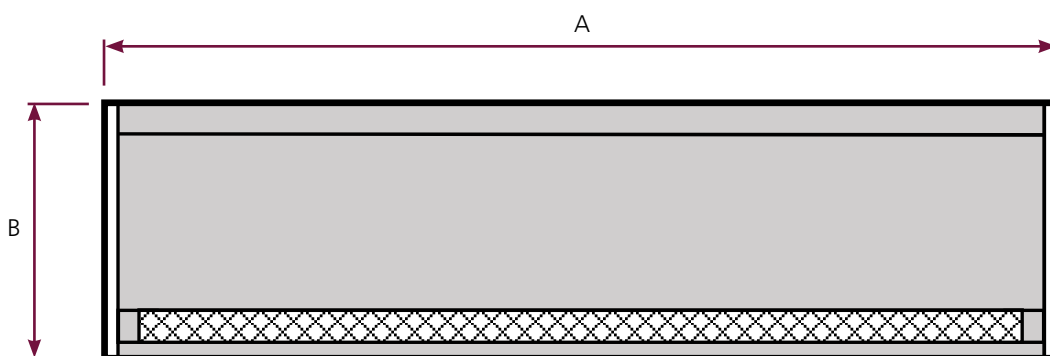
Optionele buitensensor



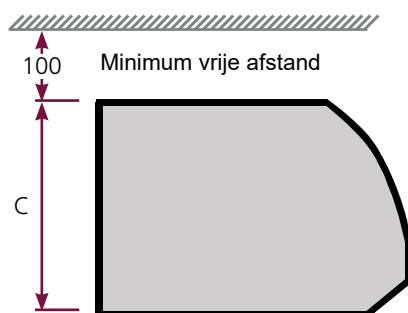
## Afmetingen - Opbouwmodellen (GS)



Bovenaanzicht



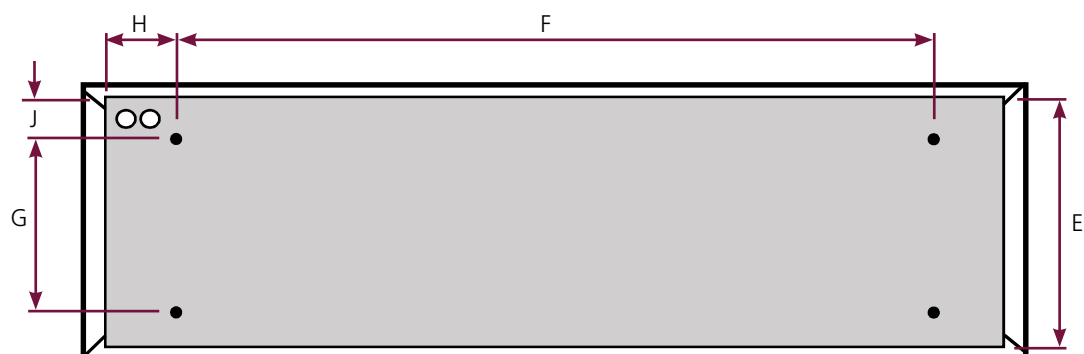
Onderaanzicht



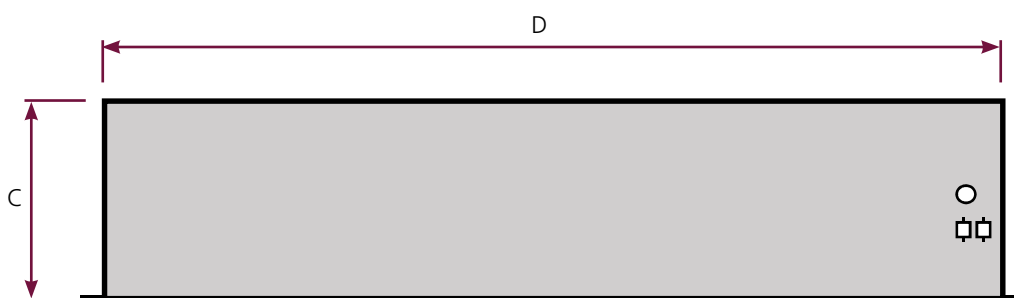
Zijaanzicht

Afmetingen		GS1000	GS1500	GS2000
A - Gehele breedte	mm	1,094	1,620	2,148
B - Gehele diepte	mm	440	440	440
C - Hoogte	mm	306	306	306
F - Tussen ophanging	mm	830	1,360	1,884
G - Tussen ophanging	mm	227	227	227
H - Locatie ophangpunt	mm	132	130	132
J - Locatie ophangpunt	mm	70	70	70

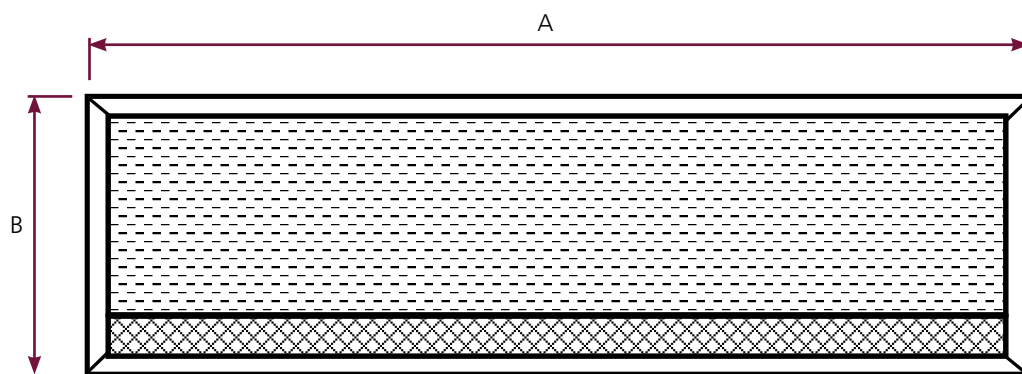
## Afmetingen - Inbouwmodellen (GR)



Bovenaanzicht



Voorbeeld

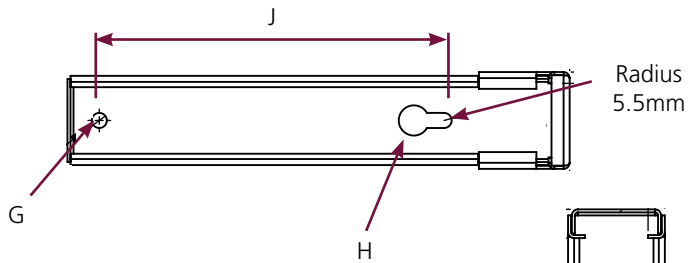


Onderaanzicht

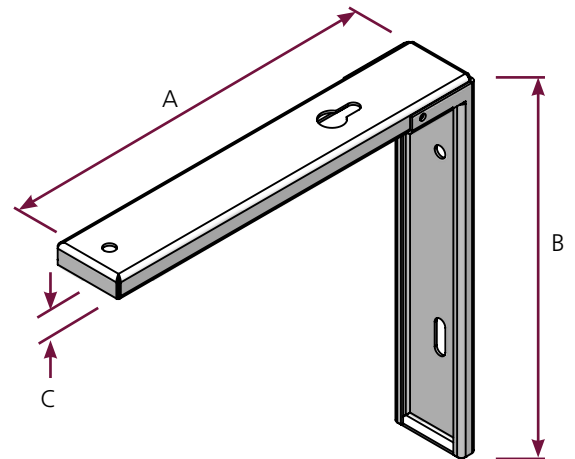
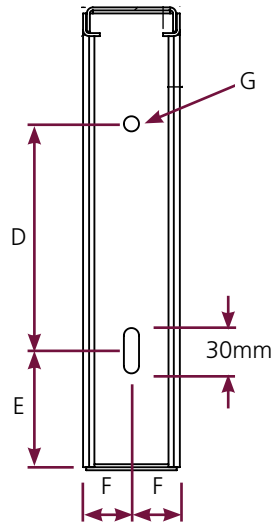
Afmetingen		GR1000	GR1500	GR2000
A - Gehele breedte	mm	1,125	1,650	2,177
B - Gehele diepte	mm	457	457	457
C - Hoogte	mm	273	273	273
D - Breedte omkasting	mm	1,060	1584	2,111
E - Diepte omkasting	mm	438	438	438
F - Tussen ophanging	mm	830	1360	1,884
G - Tussen ophanging	mm	298	298	298
H - Locatie ophangpunt	mm	114	112	114
J - Locatie ophangpunt	mm	70	70	70

## Optionele uitrusting

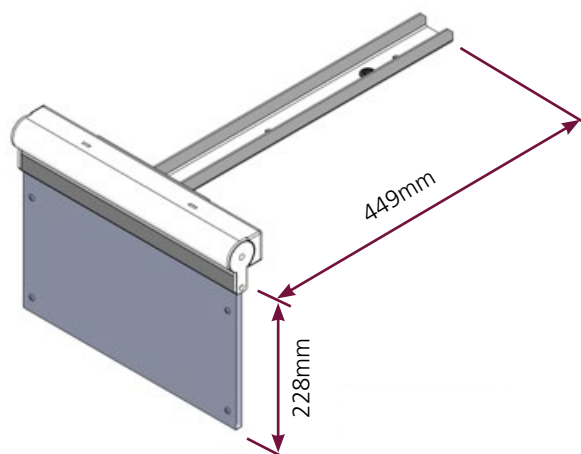
### Muurophangbeugel (voor GS)



Afmetingen		
A - Lengte	mm	332
B - Hoogte	mm	306
C - Dikte	mm	19
D - Tussen bevestigingspunten	mm	150
E - Locatie muurbevestiging	mm	79
F - Tussen middenpt. bevestiging	mm	35
G - Bevestigingspunt Ø	mm	11
H - Bevestigingspunt Ø	mm	20
J - Tussen bevestigingspunten	mm	228



### Aanduiding nooduitgang (Enkel GS)





Nortek Global HVAC Belgium nv  
Robert Klingstraat 96A  
B-8940 Wervik  
Belgium

Tel. +32 (0)56 52 95 11  
Fax. +32 (0)56 52 95 33  
info.reznor@nortek.com  
www.reznor.eu

Reznor® is a registered trademark of Nortek Global HVAC, LLC.

**Company Standards and Services:**

All products manufactured by Nortek Global HVAC facilities in Europe are tested and approved to CE standards. All European Nortek Global HVAC production facilities are assessed to EN ISO 9001 Quality Assurance. Nortek Global HVAC offer a service to our customers; including budget schemes, on site technical support and a comprehensive after-sales package. Nortek Global HVAC reserves the right to change specifications without prior notice. Errors and omissions excepted.