



# REZNOR

---

## PVE

Staande luchtverwarmers

---





# PVE

## Staande luchtverwarmer met atmosferische brander

Reznor PVE staande warmeluchtgeneratoren zijn geschikt voor een brede waaier aan commerciële en industriële toepassingen.

De vrijblazende modellen zijn voorzien van richtbare uitblaasmonden.

Voor toepassing met kanalen zijn er de modellen met een aansluitflens.

### Toepassingen

- Fabrieken
- Serres en landbouw
- Magazijnen
- Ateliers

### Modellen

6 gasgestookte modellen met vermogens van 35 tot 137 kW.

Een modulerende brander is standaard op elk model. Deze wordt aangestuurd door de SmartCom MZ bediening, bevestigd op elk toestel. Indien de SmartCom niet vereist is, behoeft de brander een 0-10v DC signaal voor de werking.

Alle toestellen zijn beschikbaar voor G20 aardgas maar kunnen ook besteld worden voor werking op G31 propaan.

### Uitblaasmonden

Toestellen met meer dan 2 uitblaasmonden hebben standaard hogere achterste uitblaasmonden, die echter kunnen geleverd worden op dezelfde hoogte als de andere monden bvb. voor ruimtes met onvoldoende hoogte, of in geval de warmeluchtgenerator centraal staat.

## Eigenschappen

### Warmtewisselaar

De warmtewisselaar is gemaakt uit titaniumgestabiliseerd aluminiumstaal voor een lange levensduur.

### Brander

Geavanceerde brandertechnologie met enkele, zelfuitlijnende brander met vonksteking voor optimale betrouwbaarheid en onderhoudsgemak.

### Elektrische motoren

Alle elektrische motoren voldoen aan de EC richtlijn 2005/32/EC.

### Luchtverdeling

De twee centrifugaalventilatoren circuleren grote debieten lucht gelijkmatig over de warmtewisselaar voor een lage oppervlaktetemperatuur en een optimale warmteoverdracht. De vrijblazende PV toestellen zijn uitgerust met aërodynamische uitblaasmonden met lange worp. Deze monden hebben horizontale louvres en zijn 360° roteerbaar voor een optimale luchtverdeling.

### Bekasting

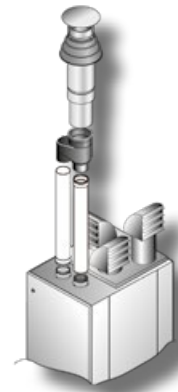
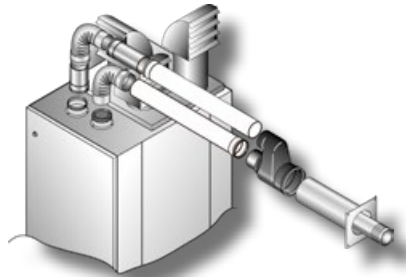
De uiterst robuuste en duurzame omkasting is opgebouwd uit elektroverzinkte staalplaat en afgewerkt met een ovengeharde epoxy poederlaag. Voor de veiligheid en om esthetische redenen bevinden alle sturings-elementen zich achter een gescharnierde deur van volledige breedte aan de voorkant.

### Sturing

PVE toestellen zijn uitgerust met SmartCom, een volledig geoptimaliseerd elektronisch besturingssysteem met instellingen voor tijd en temperatuur evenals paswoordbeveiliging.

### Installatie

De PV moet geplaatst worden op een plat onbrandbaar oppervlak dat het gewicht kan dragen. Hierbij moet voldoende vrije ruimte in acht worden genomen om vrije luchtstromen en toegang voor onderhoud te verzekeren. Er moet ook rekening gehouden worden met de lengte en het traject van de rookgasafvoer en indien nodig van de verbrandingsluchttoevoer.



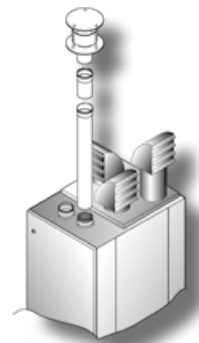
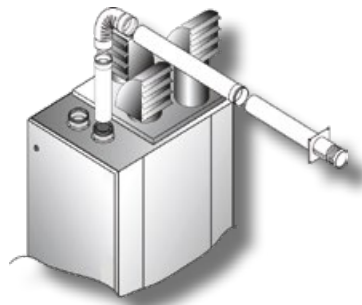
### Opties rookgasafvoer

PVE's zijn uitgerust met verbrandingsgas-ventilator en zijn CE-gecertificeerd om te gebruiken met rookgasafvoeren of systemen met afzuiging.

Rookgasafvoer muur type C12, vermijdt de nood aan dakelementen of aan dure verbouwingen aan een dak.

Rookgasafvoer dak type C32

De rookgasafvoeren kunnen zowel de rookgasafvoer als de verbrandingsluchttoevoer verzorgen. Indien een toestel geïnstalleerd wordt zonder verbinding met een toevoerkanaal, moet er voldoende toevoerluchtventilatie worden voorzien.



De geïntegreerde ventilator is compatibel met dak- en muurafvoeren, wat toelaat om het toestel op enkele meters van de afvoer te plaatsen.

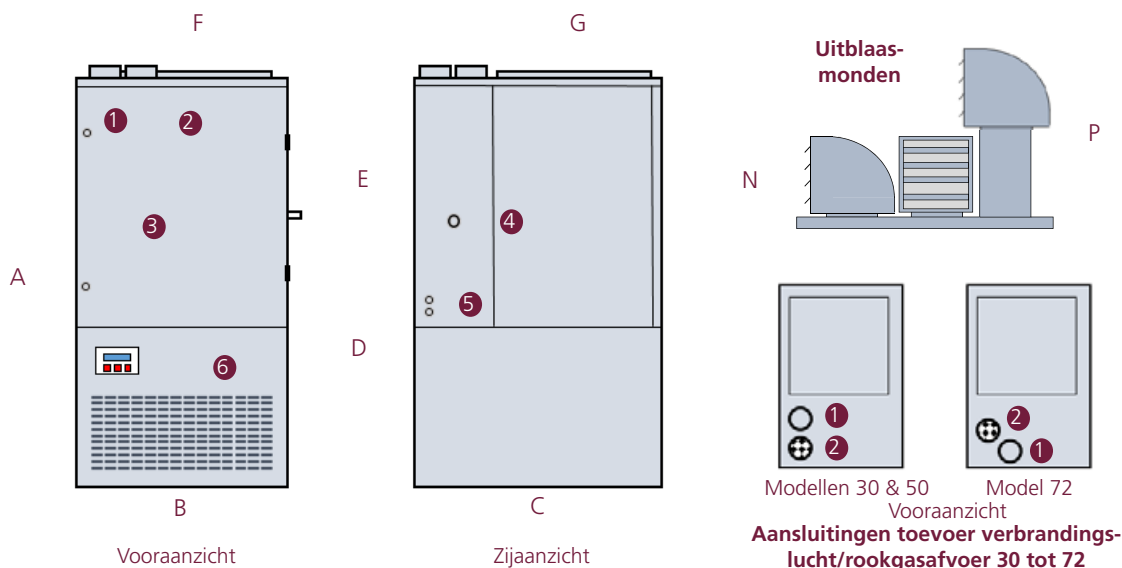
Rookgasafvoer door muur type B22 met ventilator, zonder verbrandingsluchttoevoer

Rookgasafvoer dak type B22 met ventilator, zonder verbrandingsluchttoevoer.

Technische gegevens		Model Ref					
		PVE30	PVE50	PVE72	PVE95	PVE120	PVE145
Nominaal vermogen	kW	35	49	73	95	129	137
Debiet	m <sup>3</sup> /h	2,880	3,780	5,400	8,280	10,980	13,176
Temperatuurstijging	°C	36	38	40	34	34	30
Worp <sup>1</sup> (PVN)	m	18	19	19	26	29	26
Statische druk	Pa	80	110	100	130	100	50
<b>Gasverbruik</b>							
Aardgas G20	m <sup>3</sup> /h	3.99	5.59	8.39	11.06	14.81	16.78
Propaan G31	m <sup>3</sup> /h	1.50	2.20	3.20	4.30	5.70	6.50
Aansluiting gas <sup>2</sup>	Rc	½"	½"	¾"	¾"	1"	1"
Min inlaatdruk	Aardgas G20	mbar	17.5	17.5	17.5	17.5	17.5
	Propane G31	mbar	37.0	37.0	37.0	37.0	37.0
<b>Elektrisch</b>							
Elektrische aansluiting	V/ph hz	230/1/50	230/1/50	230/1/50	230/1/50	230/1/50	230/1/50
Elektrische belasting	W	1,250	1,900	1,850	2,900	3,100	3,400
Rookgasafvoer/verbrandingsluchttoevoer	mmø	100	100	130	130	130	130
Maximale verticale lengte <sup>4</sup>	m	9	9	9	9	9	9
Uitblaasmonden (PVN)	no.	2	2	3	3	3	4
Geluidsniveau <sup>3</sup>	dB(A)	63	67	64	74	74	76
Nettogewicht (PVN)	kg	205	221	277	324	409	444

1. Worp is afhankelijk van hoogte gebouw, temperatuur en instellingen uitblaasmonden.
2. Gasleidingen moeten gereduceerd of anders aangepast worden naargelang nodig.
3. Geluidsniveaus gemeten op 3 m afstand. Geluidsniveau's op 5m beschikbaar op aanvraag.
4. Verkort de afstand met 1,0 m voor elke bocht van 90° en met 0,8m voor elke bocht van 45°.

Afmetingen		Model					
		PVE30	PVE50	PVE72	PVE95	PVE120	PVE145
Hoogte toestel	A	1625	1625	1705	1805	1855	1855
Breedte toestel	B	697	697	864	864	1347	1347
Diepte toestel	C	1079	1079	1232	1232	1242	1242
Positie gasaansluiting	D	831	831	908	1171	982	979
Positie gasaansluiting	E	232	232	232	232	262	262
Kanaalaansluiting	F	570	570	766	766	1213	1213
Kanaalaansluiting	G	570	570	784	784	767	767
Uitblaasmond PVN	N	324	324	352	352	415	415
Uitblaasmond PVN	P	n/a	n/a	677	677	800	800
Rookgasafvoer/verbrandingsluchttoevoer	Ø	100	100	130	130	130	130
Vrije ruimte - voorkant		700	700	840	840	840	840
Vrije ruimte - zijde		150	150	150	150	150	150
Vrije ruimte - achterkant		400	400	400	400	400	400



1. Rookgasafvoeraansluiting (enkel modellen 95, 120 & 145) Verbrandingsluchttoevoer (enkel modellen 95, 120 & 145)
2. Toegangspaneel 3. Gasaansluiting 4. Elektrische aansluitingen 5. Ventilatorsectie



Nortek Global HVAC Belgium nv  
Robert Klingstraat 96A  
B-8940 Wervik  
Belgium

Tel. +32 (0)56 52 95 11  
Fax. +32 (0)56 52 95 33  
info.reznor@nortek.com  
www.reznor.eu

Reznor® is a registered trademark of Nortek Global HVAC, LLC.

**Company Standards and Services:**

All products manufactured by Nortek Global HVAC facilities in Europe are tested and approved to CE standards. All European Nortek Global HVAC production facilities are assessed to EN ISO 9001 Quality Assurance. Nortek Global HVAC offer a service to our customers; including budget schemes, on site technical support and a comprehensive after-sales package. Nortek Global HVAC reserves the right to change specifications without prior notice. Errors and omissions excepted.